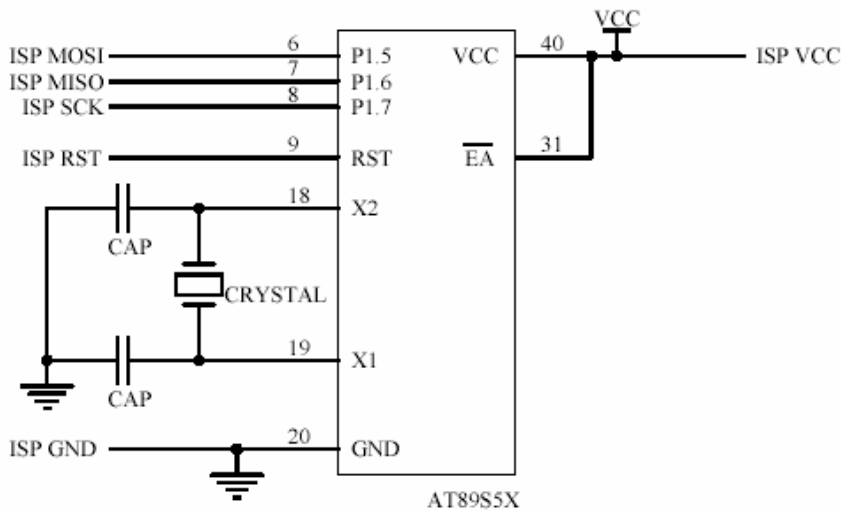


deKITS AT89 ISP PROGRAMMER CABLE

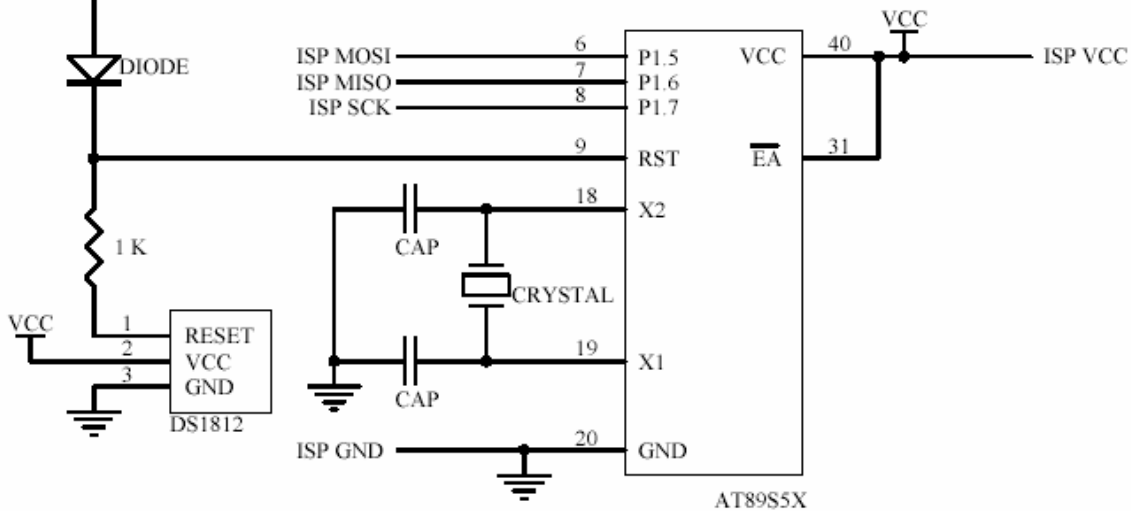
untuk S/N: 992.012.001 s/d 992.012.050

Pilihan Konfigurasi Target Board untuk AT89S51 dan AT89S52

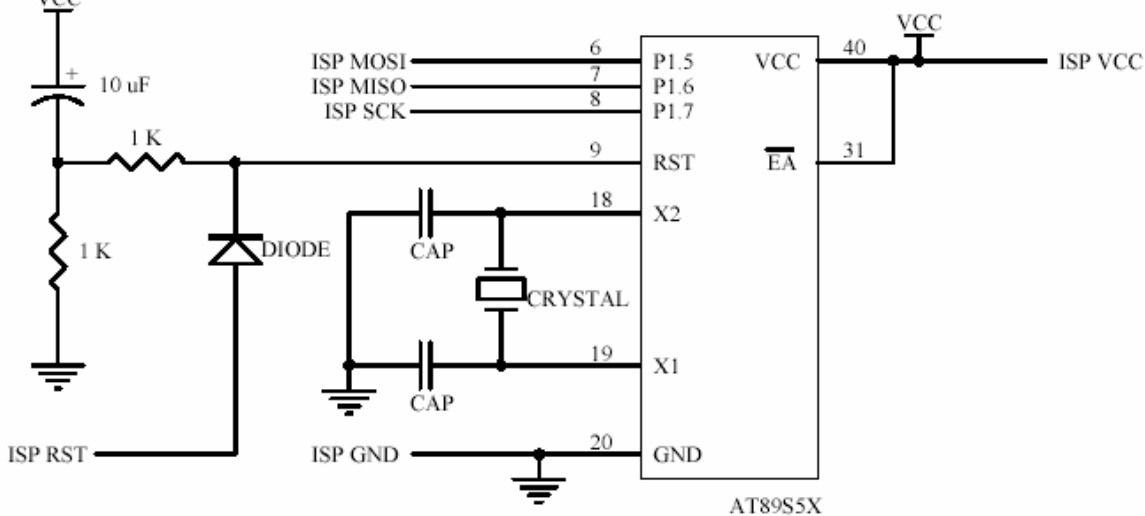
1.



2.



3.



Tips untuk konfigurasi 3:

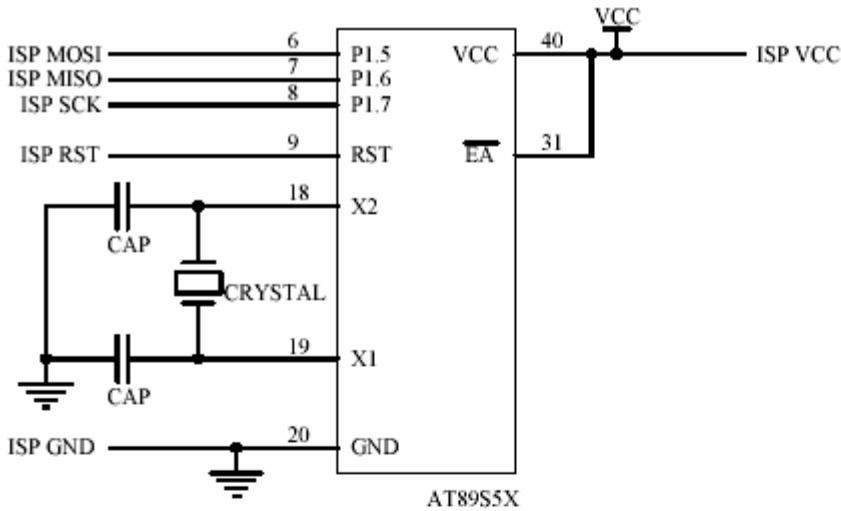
- Setelah proses pemrograman selesai, pilihlah perintah **Run Target** agar kondisi target terakhir selalu beroperasi (Run).
- Jika kondisi terakhir target bukan beroperasi (perintah terakhir **bukan Run Target**), pilih device AT89S53 atau 89S8252, Run Target, lalu pilihlah device yang sesuai dengan target yang diprogram (misalnya AT89S51).

deKITS AT89 ISP PROGRAMMER CABLE

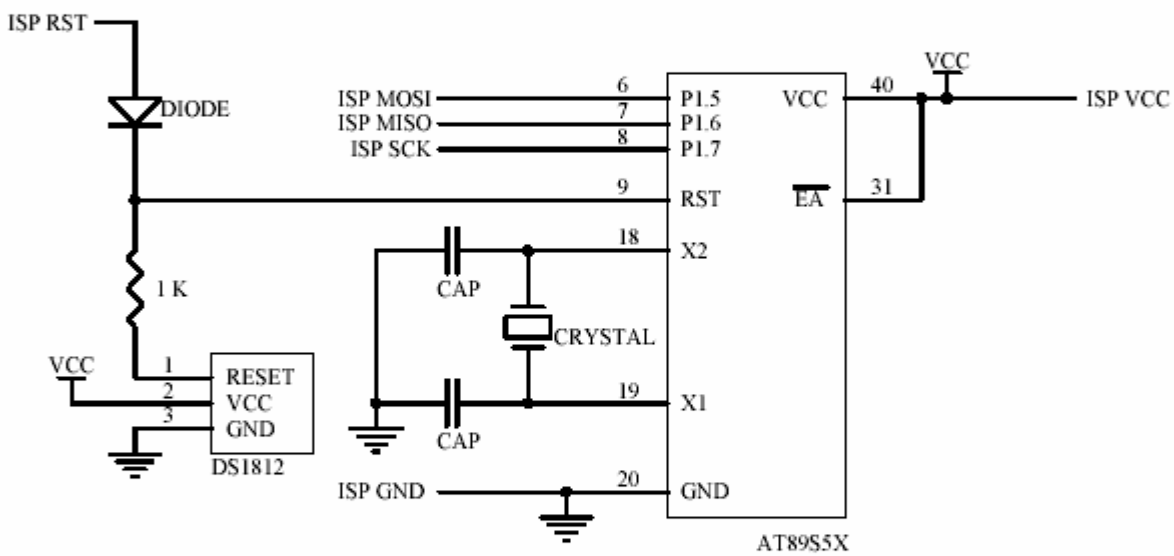
mulai S/N: 992.012.051

Pilihan Konfigurasi Target Board untuk AT89S51 dan AT89S52

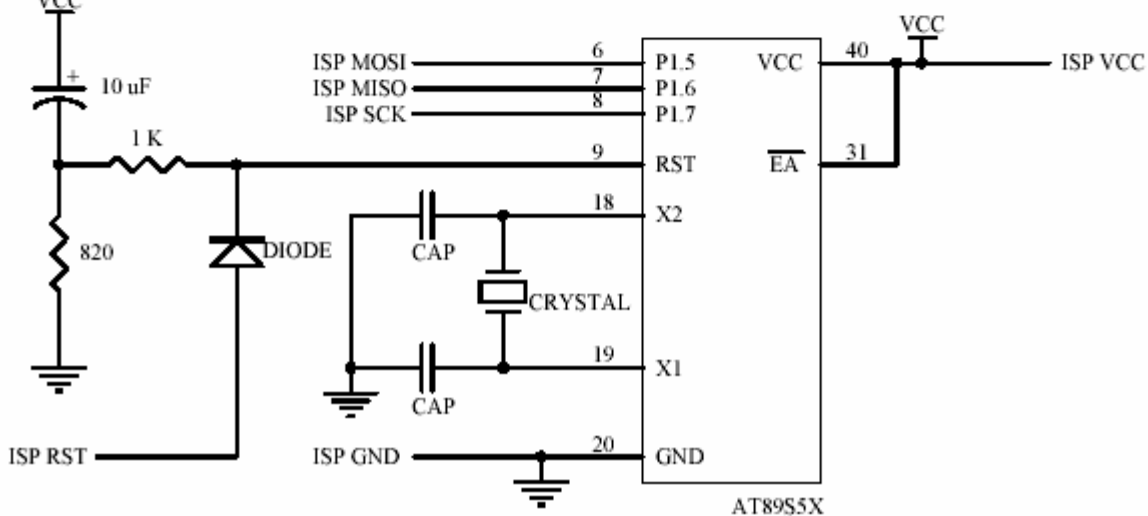
1.



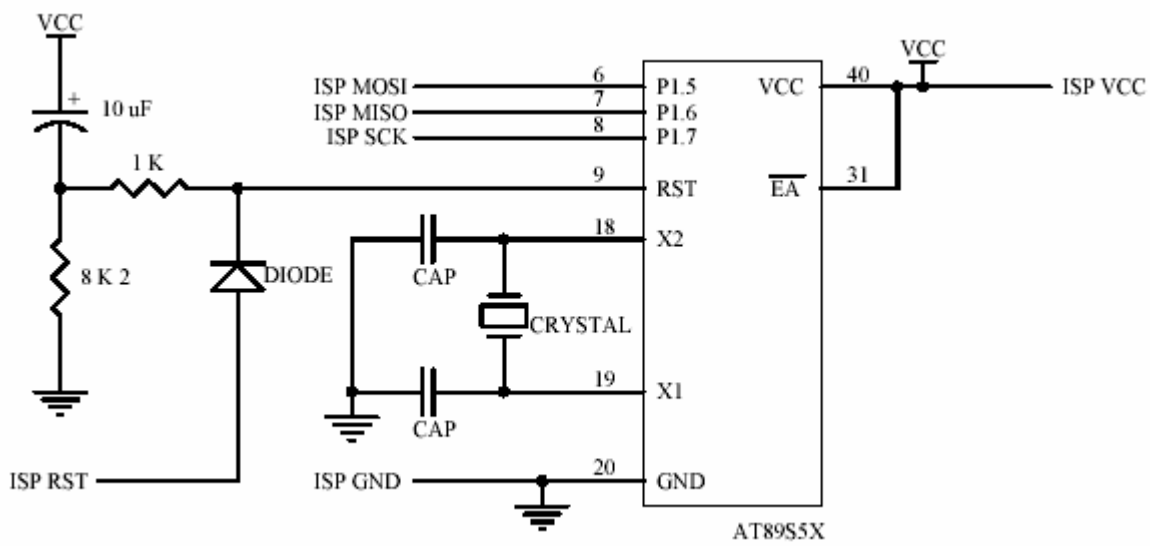
2.



3.



4.



Tips untuk konfigurasi 4:

- Setelah proses pemrograman selesai, pilihlah perintah **Run Target** agar kondisi target terakhir selalu beroperasi (Run).
- Jika kondisi terakhir target bukan beroperasi (perintah terakhir **bukan Run Target**), pilih device AT89S53 atau 89S8252, Run Target, lalu pilihlah device yang sesuai dengan target yang diprogram (misalnya AT89S51).