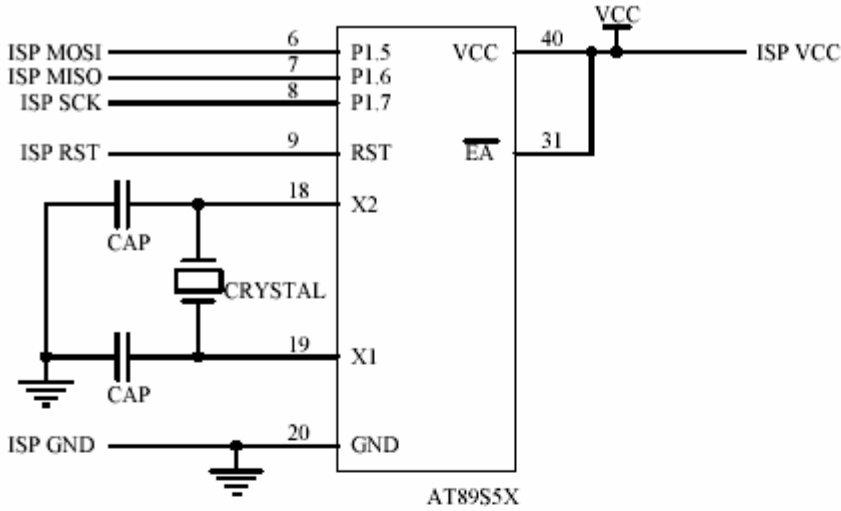


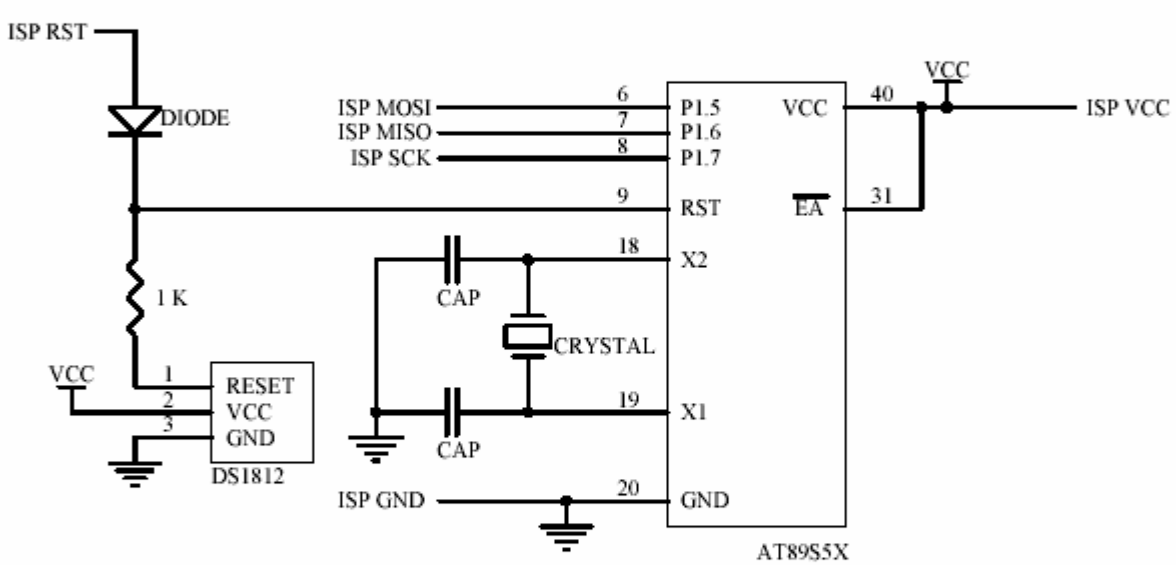
# DT-HiQ AT89S IN SYSTEM PROGRAMMER

## Pilihan Konfigurasi Target Board untuk AT89S51 dan AT89S52

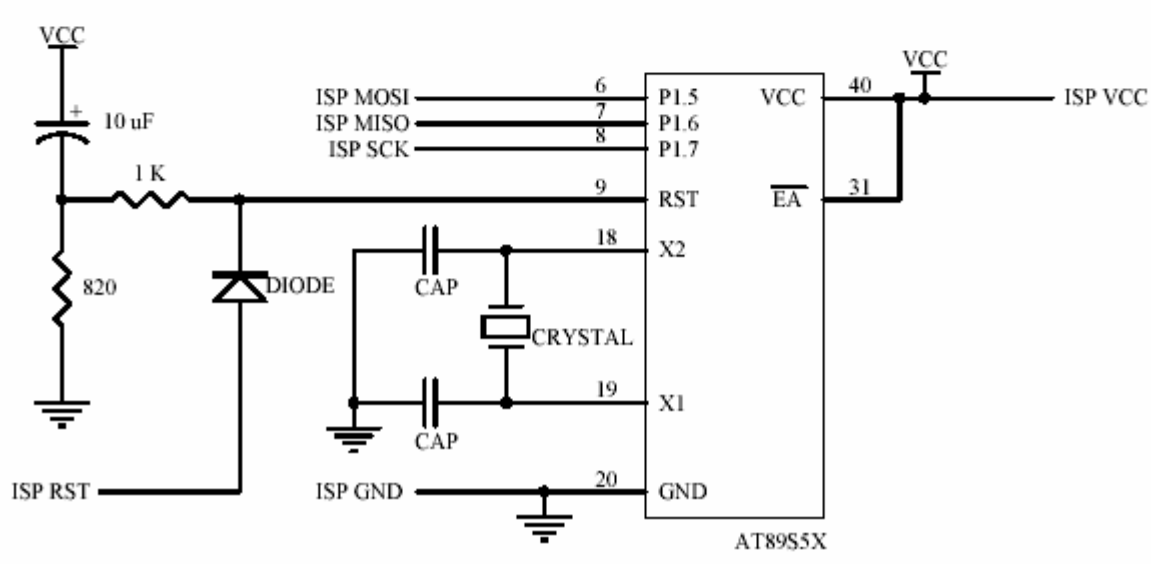
1.



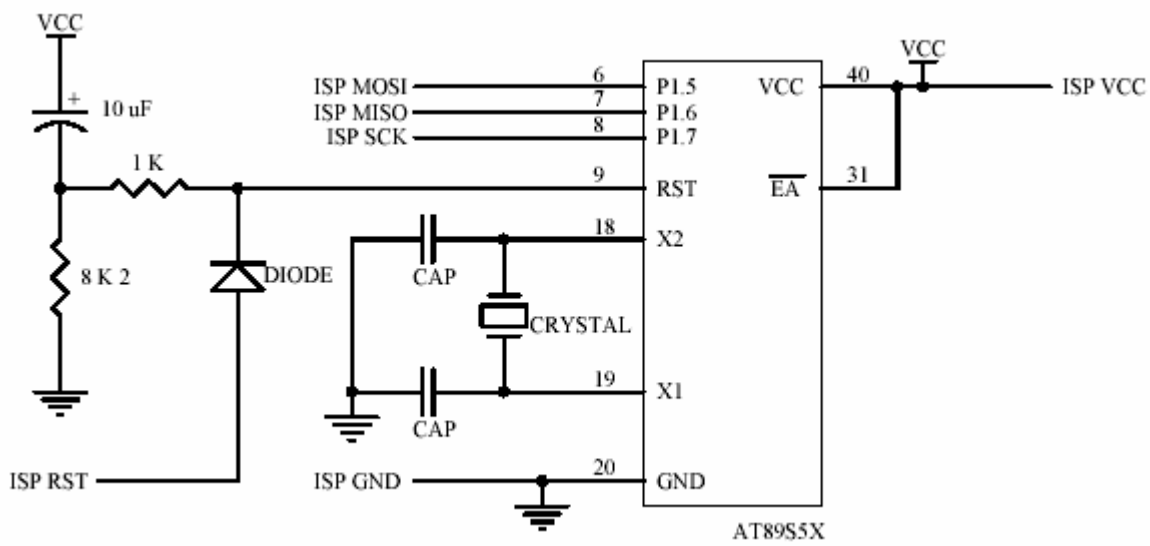
2.



3.



4.



#### Tips untuk konfigurasi 4:

- Setelah proses pemrograman selesai, pilihlah perintah **Run Target** agar kondisi target terakhir selalu beroperasi (Run).
- Jika kondisi terakhir target bukan beroperasi (perintah terakhir **bukan Run Target**), pilih device AT89S53 atau 89S8252, Run Target, lalu pilihlah device yang sesuai dengan target yang diprogram (misalnya AT89S51).

#### Catatan:

- Pilihan konfigurasi target board untuk AT89LPx052 sama dengan konfigurasi target board untuk AT89Sxxxx namun pin P1.4 pada AT89LPx052 harus dihubungkan ke pin SS pada AT89S ISP (pin 8).