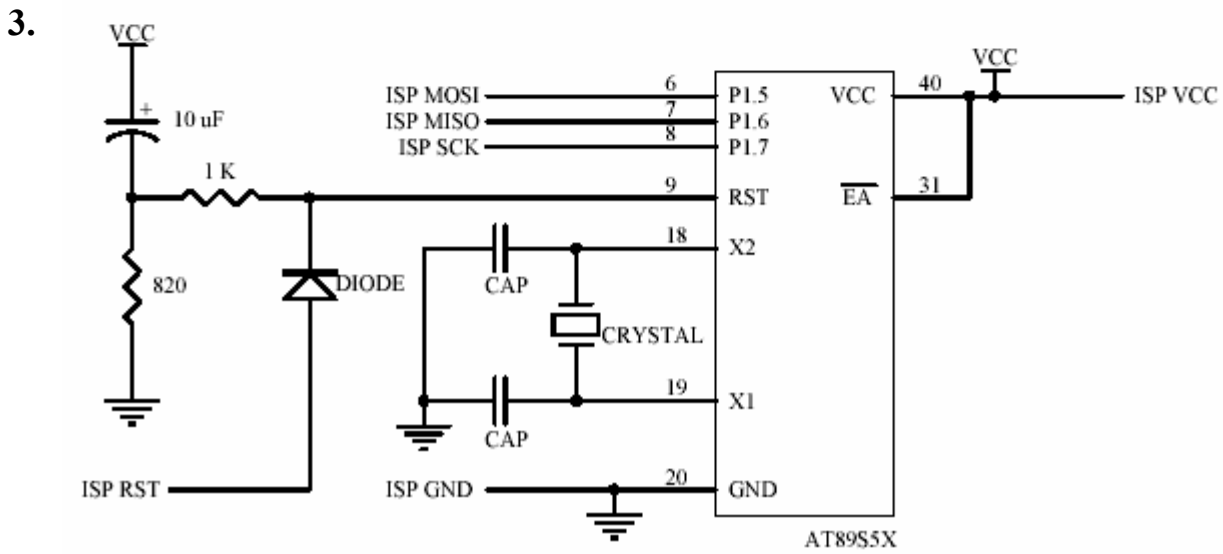
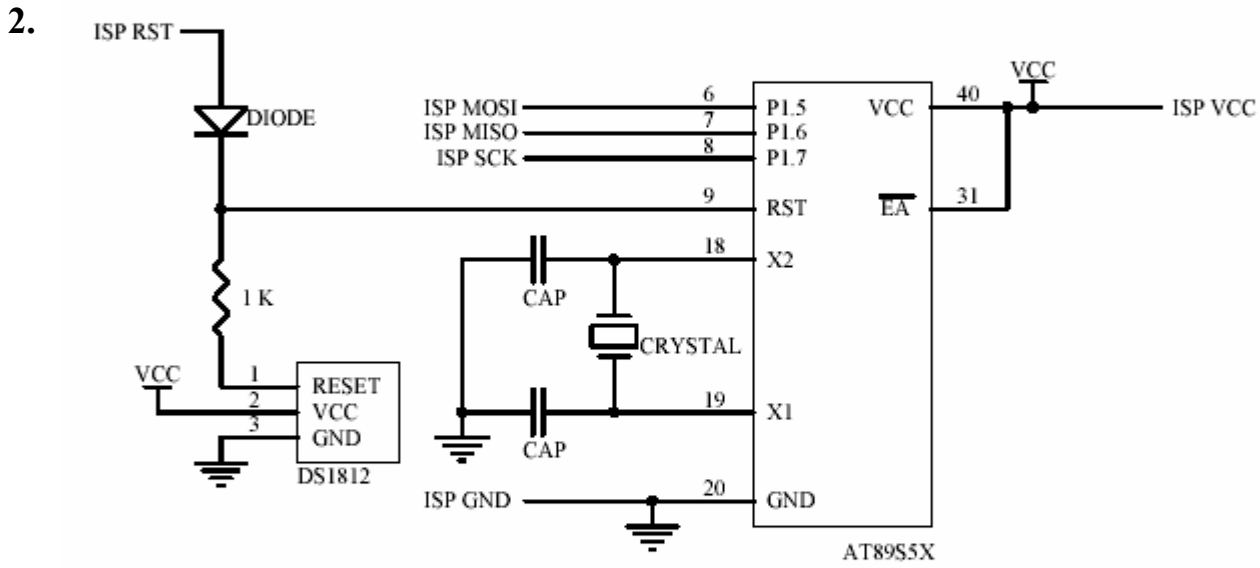
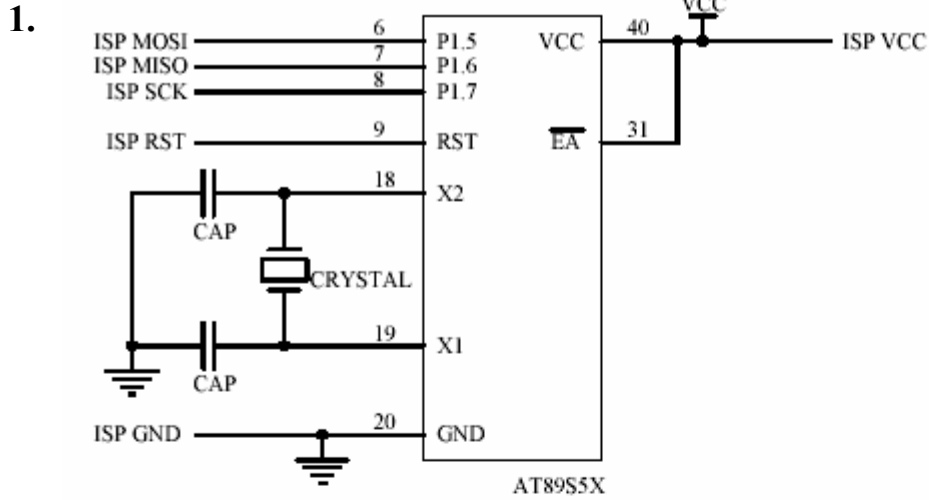
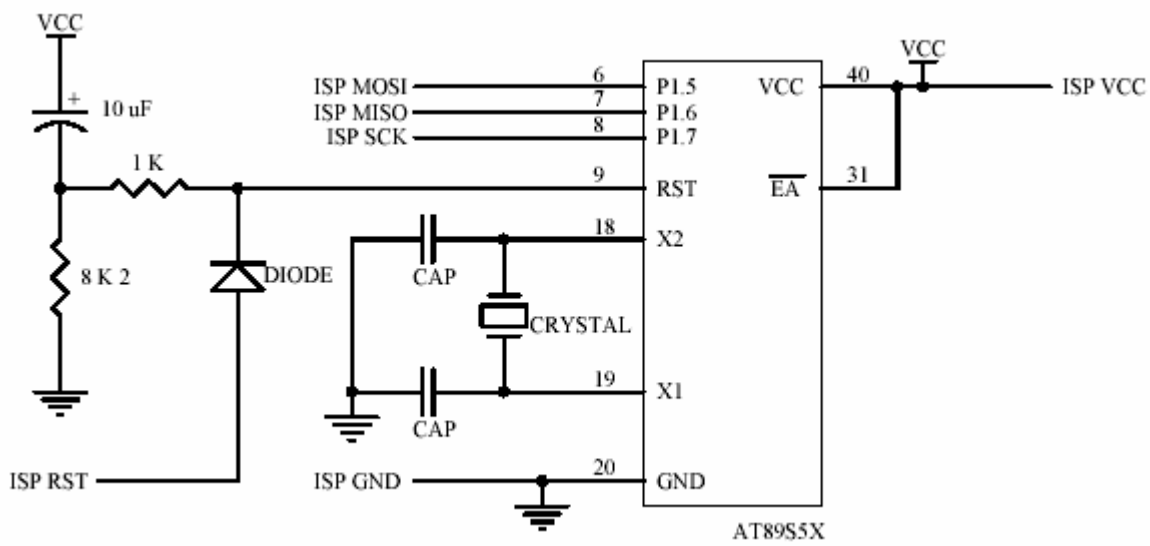


DT-HiQ AT89S IN SYSTEM PROGRAMMER

Pilihan Konfigurasi Target Board untuk AT89S51 dan AT89S52



4.



Tips untuk konfigurasi 4:

- Setelah proses pemrograman selesai, pilihlah perintah **Run Target** agar kondisi target terakhir selalu beroperasi (Run).
- Jika kondisi terakhir target bukan beroperasi (perintah terakhir **bukan Run Target**), pilih device AT89S53 atau 89S8252, Run Target, lalu pilihlah device yang sesuai dengan target yang diprogram (misalnya AT89S51).