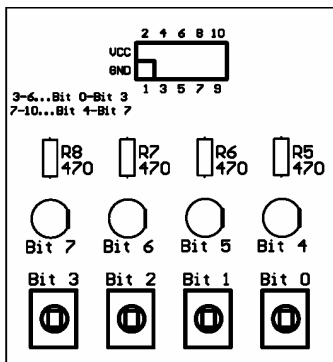


# DT-I/O I/O LOGIC TESTER

## Fitur:

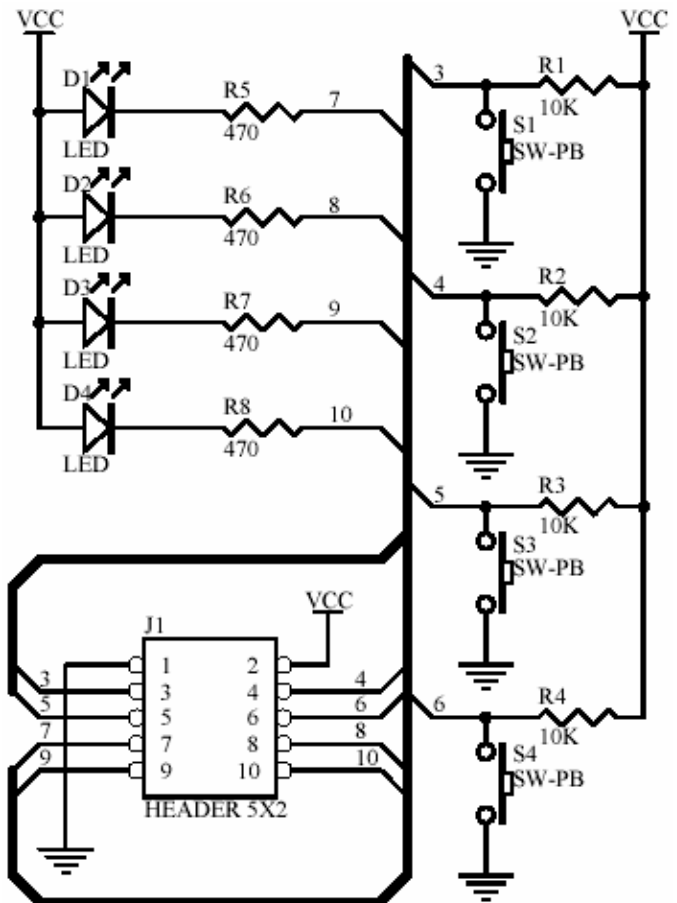
1. 4 LED dengan konfigurasi Active Low (Pemberian logika 0 pada port bit akan menyalakan LED).
2. 4 Tactile Switch dengan konfigurasi Active Low (Jika ditekan akan menghasilkan logika 0).
3. Mampu beroperasi pada PPI Port maupun Port 1.
4. Kompatibel penuh dengan DT-51™ Low Cost Series dan DT-AVR Low Cost Series. Kompatibel juga dengan DT-51™ Minimum System ver 3.0 dan DT-51™ PetraFuz.

## Tata Letak & Koneksi I/O Logic Tester:



Pin	Fungsi
1	Ground
2	VCC (+5VDC)
3	(Input) Switch Bit 0
4	(Input) Switch Bit 1
5	(Input) Switch Bit 2
6	(Input) Switch Bit 3
7	(Output) LED Bit 4
8	(Output) LED Bit 5
9	(Output) LED Bit 6
10	(Output) LED Bit 7

Perhatikan Polaritas, Jangan Sampai Terbalik!

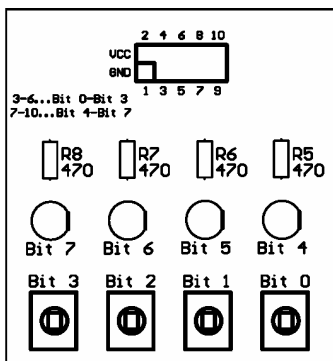


# DT-I/O I/O LOGIC TESTER

## Fitur:

1. 4 LED dengan konfigurasi Active Low (Pemberian logika 0 pada port bit akan menyalakan LED).
2. 4 Tactile Switch dengan konfigurasi Active Low (Jika ditekan akan menghasilkan logika 0).
3. Mampu beroperasi pada PPI Port maupun Port 1.
4. Kompatibel penuh dengan DT-51™ Low Cost Series dan DT-AVR Low Cost Series. Kompatibel juga dengan DT-51™ Minimum System ver 3.0 dan DT-51™ PetraFuz.

## Tata Letak & Koneksi I/O Logic Tester:



Pin	Fungsi
1	Ground
2	VCC (+5VDC)
3	(Input) Switch Bit 0
4	(Input) Switch Bit 1
5	(Input) Switch Bit 2
6	(Input) Switch Bit 3
7	(Output) LED Bit 4
8	(Output) LED Bit 5
9	(Output) LED Bit 6
10	(Output) LED Bit 7

Perhatikan Polaritas, Jangan Sampai Terbalik!

