

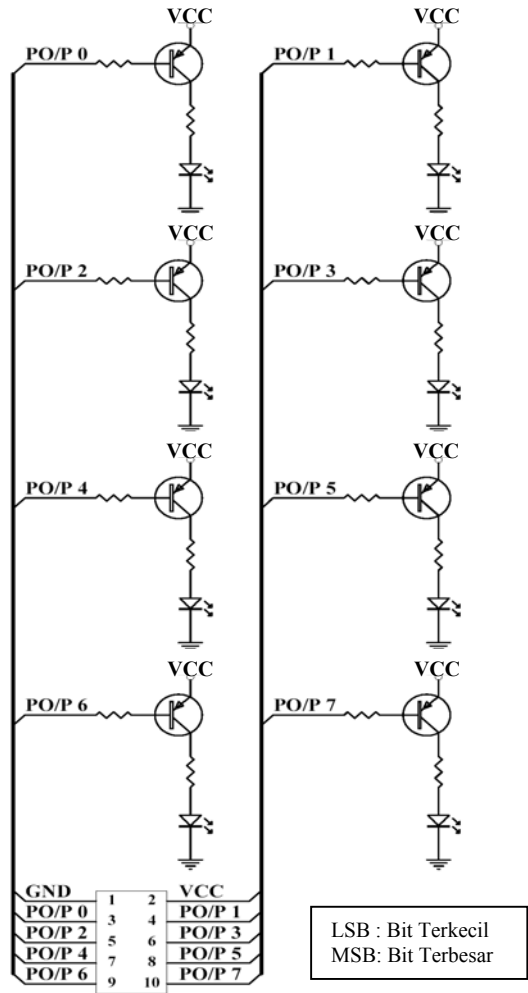
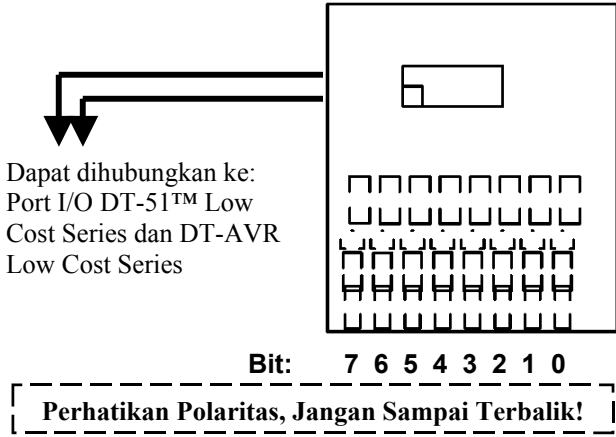
DT-I/O LED LOGIC TESTER B

(DT-51™ LOW COST SERIES & DT-AVR LOW COST SERIES COMPATIBLE)

Fitur:

1. 8 LED SMD dengan konfigurasi Active Low (Pemberian logika 0 pada port bit akan menyalakan LED).
2. Mampu beroperasi pada PPI Port maupun Port 1.
3. Kompatibel penuh dengan DT-51™ Low Cost Series dan DT-AVR Low Cost Series.

Tata Letak & Koneksi LED Logic Tester:



DT-I/O LED LOGIC TESTER B

(DT-51™ LOW COST SERIES & DT-AVR LOW COST SERIES COMPATIBLE)

Fitur:

1. 8 LED SMD dengan konfigurasi Active Low (Pemberian logika 0 pada port bit akan menyalakan LED).
2. Mampu beroperasi pada PPI Port maupun Port 1.
3. Kompatibel penuh dengan DT-51™ Low Cost Series dan DT-AVR Low Cost Series.

Tata Letak & Koneksi LED Logic Tester:

