

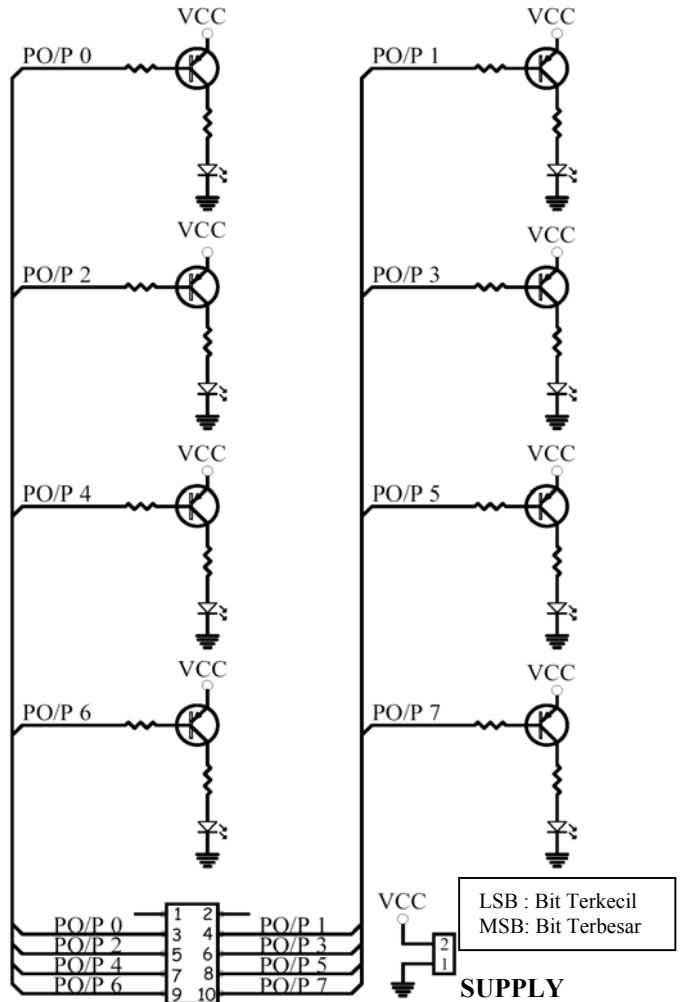
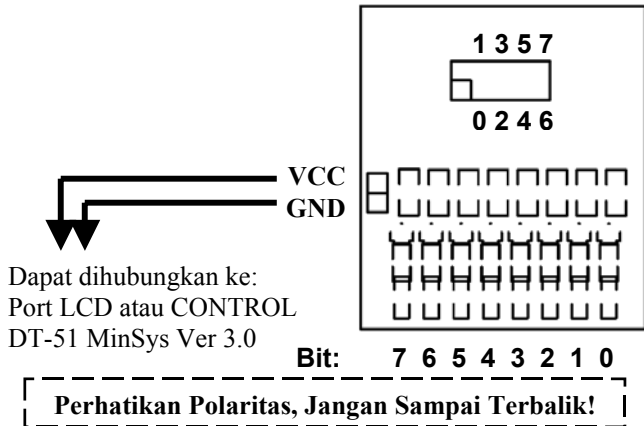
DT-1/O LED LOGIC TESTER A

(DT-51™ MINIMUM SYSTEM V3.0 COMPATIBLE)

Fitur:

1. 8 LED SMD dengan konfigurasi Active Low (Pemberian logika 0 pada port bit akan menyalakan LED).
2. Mampu beroperasi pada PPI Port maupun Port 1.
3. Kompatibel penuh dengan DT-51™ Minimum System ver 3.0 dan DT-51™ PetraFuz.

Tata Letak & Koneksi LED Logic Tester:



DT-1/O LED LOGIC TESTER A

(DT-51™ MINIMUM SYSTEM V3.0 COMPATIBLE)

Fitur:

1. 8 LED SMD dengan konfigurasi Active Low (Pemberian logika 0 pada port bit akan menyalakan LED).
2. Mampu beroperasi pada PPI Port maupun Port 1.
3. Kompatibel penuh dengan DT-51™ Minimum System ver 3.0 dan DT-51™ PetraFuz.

Tata Letak & Koneksi LED Logic Tester:

