

DT-SENSE

SHT11 MODULE

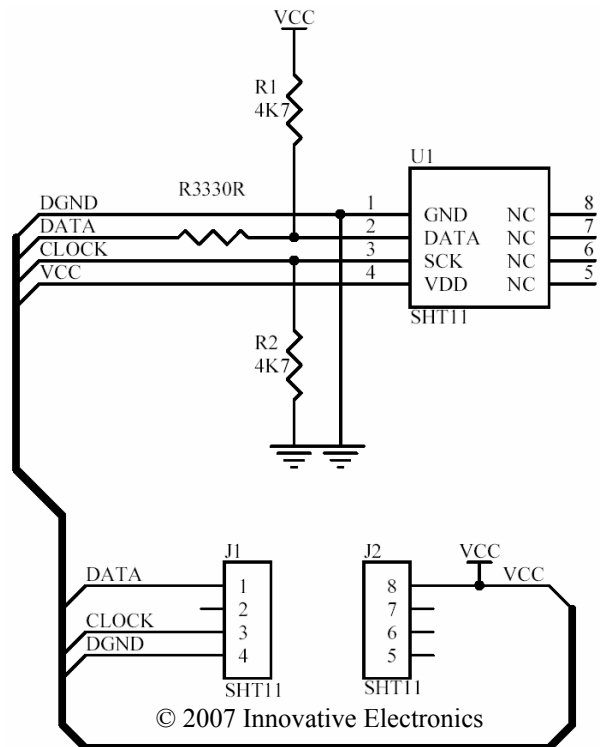
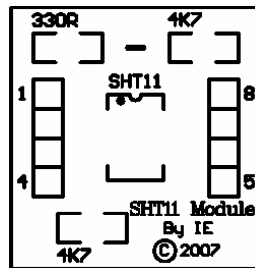
DT-Sense SHT11 Module merupakan suatu modul sensor suhu dan kelembaban yang berbasis Sensirion SHT11 (www.sensirion.com) dengan antarmuka Two-Wire Serial Interface. Modul ini dapat diaplikasikan dalam sistem pengendali suhu dalam ruang atau sistem weather station.

Spesifikasi Hardware

1. Range suhu : -40°C (-40°F) hingga $+123,8^{\circ}\text{C}$ ($+254,9^{\circ}\text{F}$)
2. Akurasi suhu : $\pm 0,5^{\circ}\text{C}$ pada 25°C
3. Range kelembaban : 0 hingga 100% RH
4. Akurasi RH absolut : $\pm 3,5\%$ RH
5. Faktor bentuk : 8 pin DIP – 0,6"
6. Konsumsi daya rendah (tipikal $30\ \mu\text{W}$)
7. Tegangan supply +5 VDC

Tata Letak

Pin	Fungsi
1	Data
3	Clock
4	Ground
8	+5 VDC



Aplikasi terdapat di www.innovativeelectronics.com.

- ♦ Terima Kasih atas kepercayaan Anda menggunakan produk kami, bila ada kesulitan, pertanyaan atau saran mengenai produk ini silahkan menghubungi technical support kami :

support@innovativeelectronics.com

DT-SENSE

SHT11 MODULE

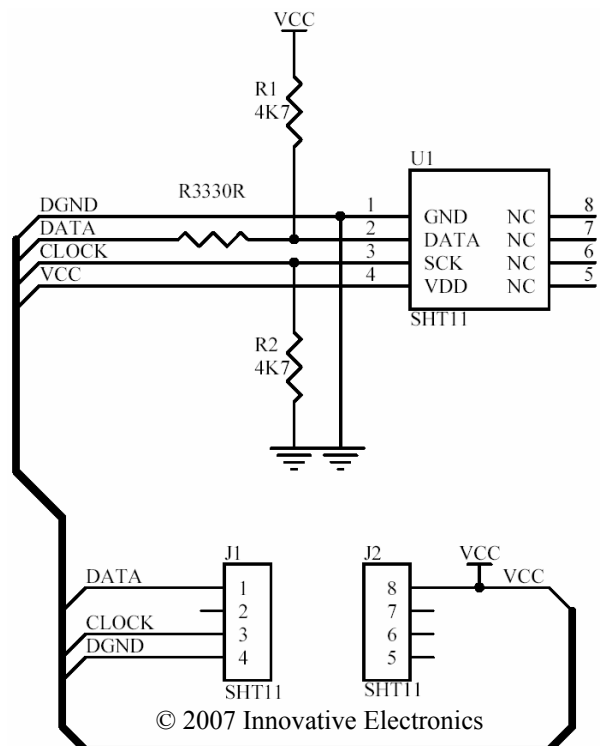
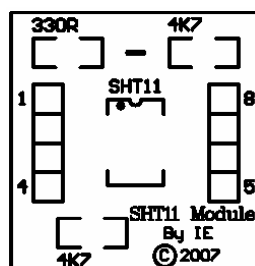
DT-Sense SHT11 Module merupakan suatu modul sensor suhu dan kelembaban yang berbasis Sensirion SHT11 (www.sensirion.com) dengan antarmuka Two-Wire Serial Interface. Modul ini dapat diaplikasikan dalam sistem pengendali suhu dalam ruang atau sistem weather station.

Spesifikasi Hardware

1. Range suhu : -40°C (-40°F) hingga $+123,8^{\circ}\text{C}$ ($+254,9^{\circ}\text{F}$)
2. Akurasi suhu : $\pm 0,5^{\circ}\text{C}$ pada 25°C
3. Range kelembaban : 0 hingga 100% RH
4. Akurasi RH absolut : $\pm 3,5\%$ RH
5. Faktor bentuk : 8 pin DIP – 0,6"
6. Konsumsi daya rendah (tipikal $30\ \mu\text{W}$)
7. Tegangan supply +5 VDC

Tata Letak

Pin	Fungsi
1	Data
3	Clock
4	Ground
8	+5 VDC



Aplikasi terdapat di www.innovativeelectronics.com.

- ♦ Terima Kasih atas kepercayaan Anda menggunakan produk kami, bila ada kesulitan, pertanyaan atau saran mengenai produk ini silahkan menghubungi technical support kami :

support@innovativeelectronics.com