

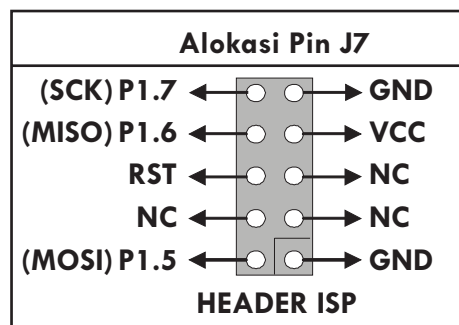
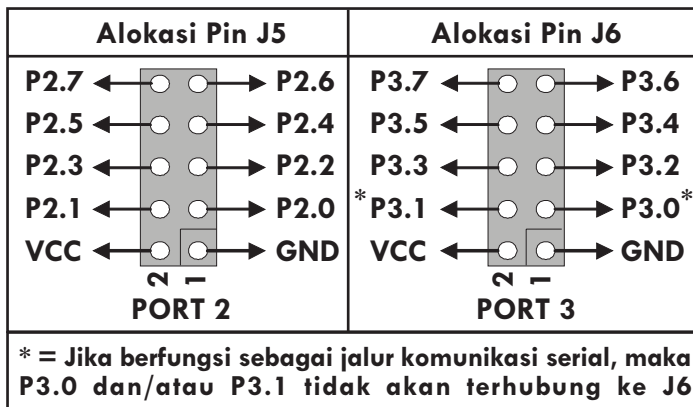
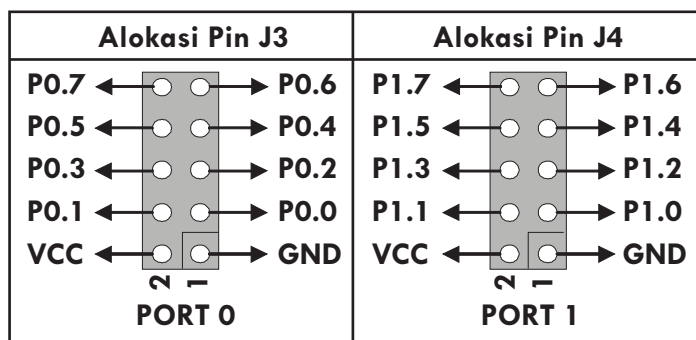
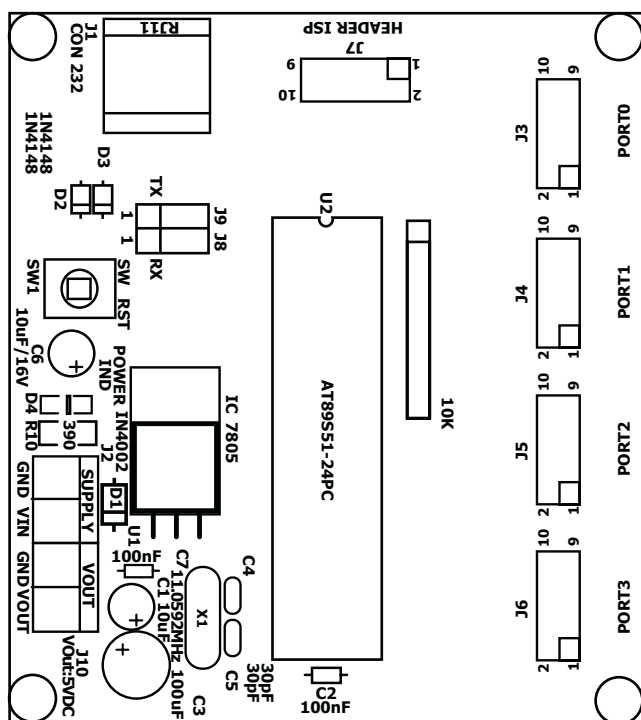
DT-51 Low Cost Micro System

DT-51™ Low Cost Micro System merupakan suatu modul single chip dengan mikrokontroler AT89S51 dan kemampuan komunikasi serial secara UART serta In-System Programming (untuk mikrokontroler yang berkemampuan ISP). Modul ini cocok digunakan dalam aplikasi-aplikasi sederhana hingga rumit. Contoh aplikasinya adalah sebagai pengendali tampilan LED, pengendali driver motor, pengendali gerak robot, tukar-menukar data dengan komputer, akses memori dan PPI.

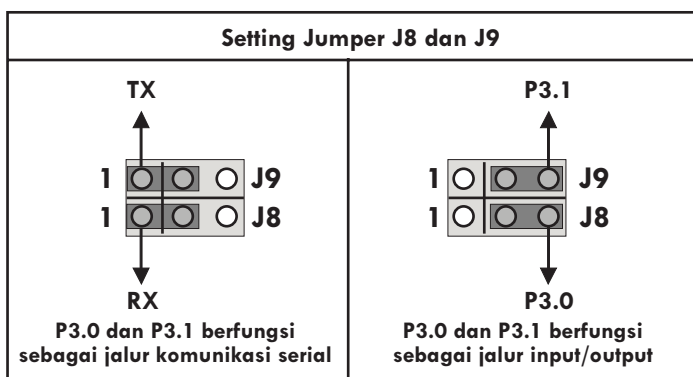
Spesifikasi Hardware

1. Mikrokontroler AT89S51 dengan 4Kbyte Flash PEROM.
2. Mendukung varian MCS-51® 40 pin antara lain: AT89S51, AT89S52, AT89S53, AT89S8252, AT89LS53, dan AT89LS8252.
3. Memiliki hingga 32 pin jalur input/output dengan pull-up.
4. Rangkaian RC reset dengan nilai 1K Ω dan 10 μ F serta tombol reset.
5. Frekuensi Osilator sebesar 11,0592 MHz.
6. Tersedia jalur komunikasi serial dengan konektor RJ11.
7. Tersedia Port untuk pemrograman secara ISP.
8. Tegangan input 9 – 12 VDC pada **VIN** dan tegangan output 5 VDC pada **VOUT**.

Tata Letak dan Setting Jumper



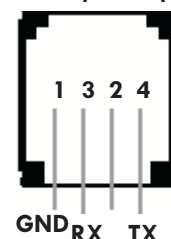
Untuk menggunakan jalur komunikasi serial UART, maka hal yang harus diperhatikan adalah pengaturan jumper J8 dan J9.



Adapun hubungan antara komputer dengan DT-51 Low Cost Micro System adalah "Straight" dengan konfigurasi sebagai berikut:

COM port Komputer DB9	DT-51 Low Cost Micro System J1
RX (pin 2)	RX (pin 3)
TX (pin 3)	TX (pin 4)
GND (pin 5)	GND (pin 1)

J1 Tampak Depan



Isi CD

1. Basic Compiler for MCS-51: BASCOM-8051® versi Demo
2. Assembler ASM51®
3. Atmel Microcontroller ISP Software®
4. Contoh Program LCmicro.ASM dan LCmicroS.ASM
5. Program Tester SERTEST.EXE
6. Datasheet Mikrokontroler
7. Manual DT-51 Low Cost Micro System
8. Website Innovative Electronics

Program Testing

Program yang telah dituliskan ke dalam AT89S51 (LCmicroS.ASM) dapat digunakan sebagai program testing awal. Program ini akan mengeluarkan gelombang kotak pada semua pin Port 0, Port 1, Port 2, dan Port 3 kecuali P3.0 dan P3.1 yang difungsikan sebagai jalur komunikasi serial.

Langkah-langkah testing:

- Aturlah jumper J8 dan J9 agar P3.0 dan P3.1 berfungsi sebagai jalur komunikasi serial (jumper pada posisi 1-2).
- Hubungkan kabel serial ke COM port komputer dan RJ11 DT-51 Low Cost Micro System.
- Hubungkan sumber tegangan 9 VDC ke VIN.
- Jalankan program SERTEST.EXE. Tentukan COM port yang digunakan dan tekan START.

Jika komunikasi serial berjalan dengan lancar, pada program akan tampak daftar data yang dikirim dan diterima (0=0, 1=1, 2=2, dst) serta tampil jendela berisi "Success!". Jika komunikasi serial tidak berjalan lancar, pada program akan tampak tulisan FAIL serta tampil jendela berisi "Fail!".

Sedangkan gelombang kotak dapat dilihat melalui osiloskop atau dihubungkan ke rangkaian LED atau *de KITS LED Logic Tester* sehingga tampak nyala-padamnya LED.

Terima Kasih atas kepercayaan Anda menggunakan produk kami.
Bila ada kesulitan, pertanyaan atau saran mengenai produk ini
silahkan menghubungi technical support kami :

support@innovativeelectronics.com

BASCOM-8051 is copyright by MCS Electronics
ASM51 is copyright by Metalink Corporation
Atmel Microcontroller ISP Software is copyright by Atmel Corporation

DT-51 is a trademark of Innovative Electronics
MCS-51 is a registered trademark of Intel Corporation

