

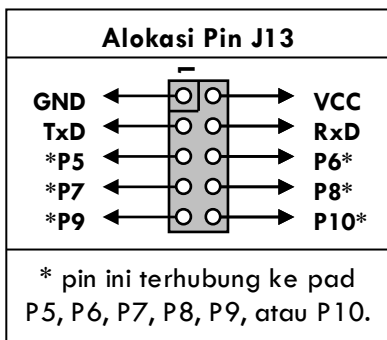
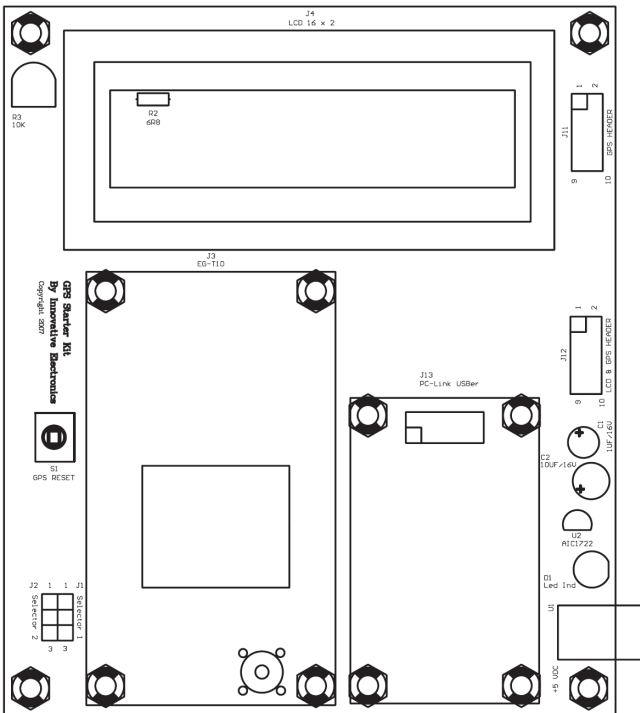
# GPS Starter Kit rev 2.0

**GPS Starter Kit** merupakan suatu sarana pengembangan modul OEM GPS Receiver yang berbasis LR9540 dan dilengkapi dengan LCD 16 karakter x 2 baris sebagai media tampilan. GPS Starter Kit dapat digunakan untuk mengevaluasi modul OEM GPS Receiver serta aplikasi-aplikasi yang berkaitan dengan GPS, antara lain: GPS navigator, GPS tracking, dsb.

## Spesifikasi

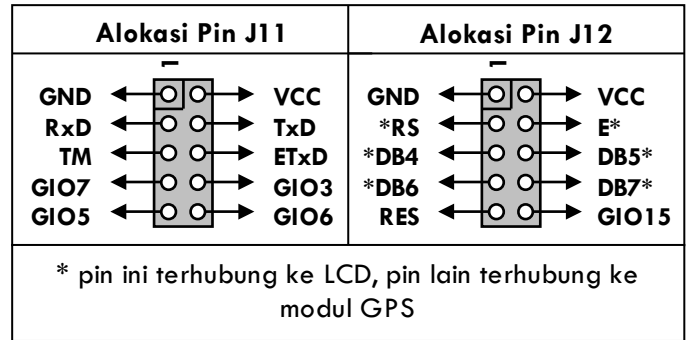
- Berbasis LR9540, modul OEM GPS Receiver 20 channel dengan antarmuka UART-TTL dan memiliki protokol keluaran SiRF binary & NMEA-0183.
- Mendukung modul OEM GPS Receiver lainnya yang bekerja pada tegangan 5 VDC dan memiliki pinout sesuai.
- Mendukung tegangan active antenna 3,3V dan 5V.
- Tersedia tombol manual reset dan socket untuk backup baterai 3V bertipe 'CR2032'.
- Dilengkapi LCD 16 karakter x 2 baris, rangkaian LCD 4-bit, dan rangkaian VR pengatur kontras LCD.
- Tegangan input catu daya 5 VDC, dilengkapi dengan regulator tegangan 3,3 VDC.
- Kompatibel dengan PC-Link USBer dan DT-51 Low Cost Series atau DT-AVR Low Cost Series, serta mendukung sistem mikrokontroler/mikroprosesor lain.

## Tata Letak dan Setting Jumper

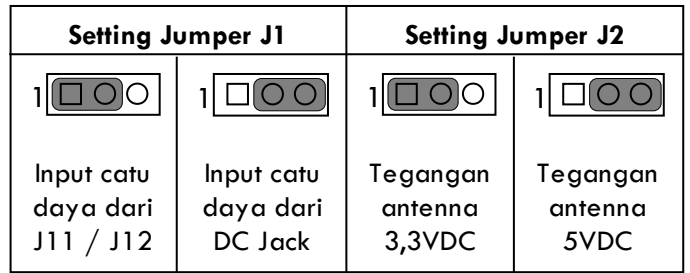


J13 digunakan untuk aplikasi dengan PC-Link USBer. P5 hingga P10 memiliki fungsi yang sama dengan pin 5 hingga pin 10 PC-Link USBer.

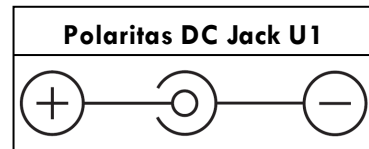
Bila menggunakan PC-Link USBer, maka J11 tidak boleh digunakan. Demikian juga sebaliknya, bila J11 digunakan, maka PC-Link USBer tidak boleh dipasang.



J11 dan J12 digunakan untuk antarmuka antara modul GPS dan LCD dengan rangkaian mikrokontroler atau mikroprosesor. VR R3 dapat diputar untuk mengatur kontras LCD.



Pemilihan sumber input catu daya dan tegangan active antenna dapat dilakukan dengan mengatur jumper J1 dan J2. Jika jumper J1 pada posisi 2-3 (input catu daya dari DC Jack) maka perhatikan polaritas berikut:



Tombol S1 dapat ditekan untuk melakukan manual reset terhadap modul GPS.

## Isi CD

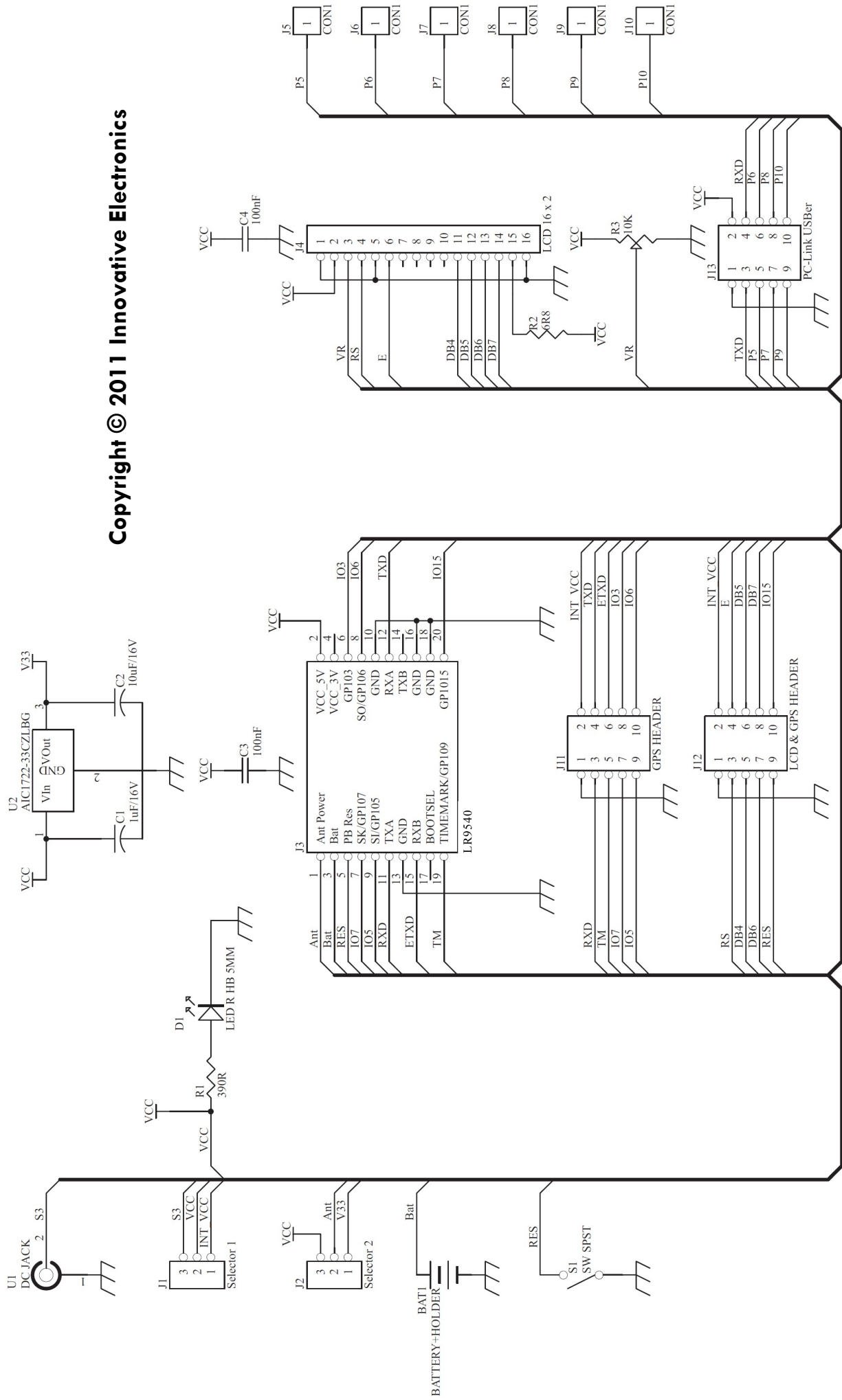
- Contoh Aplikasi dan Program Testing.
- Manual GPS Starter Kit.
- Datasheet LCD, LR9540, dan Protokol.
- Website Innovative Electronics.

## Prosedur Testing

Pengujian board ini menggunakan DT-51 Low Cost Micro System dan program gps.hex, langkah-langkah testing dapat mengikuti contoh aplikasi yang tersedia (AN GPS.PDF) pada folder Contoh Aplikasi.

◆ Terima Kasih atas kepercayaan Anda menggunakan produk kami, bila ada kesulitan, pertanyaan atau saran mengenai produk ini silakan menghubungi technical support kami:

[support@innovativeelectronics.com](mailto:support@innovativeelectronics.com)



Copyright © 2011 Innovative Electronics