

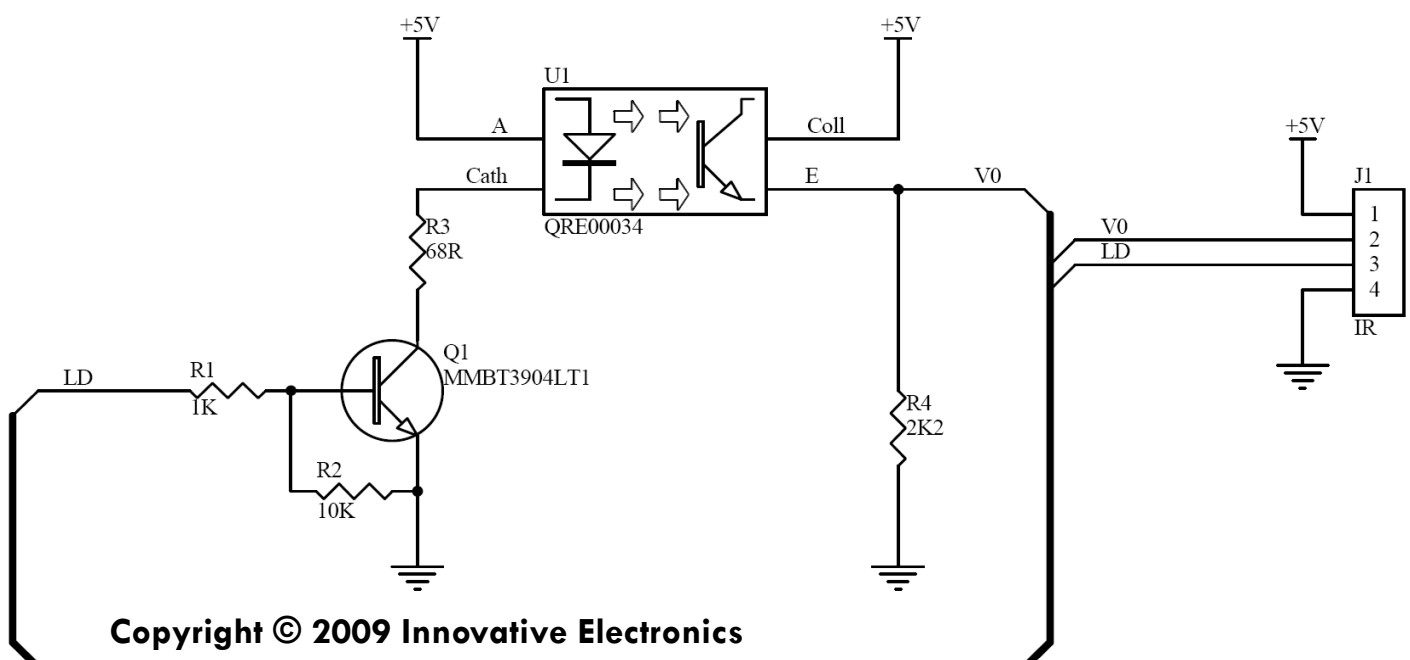
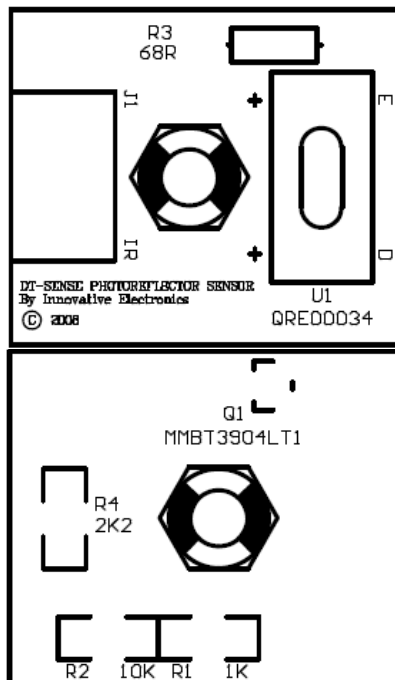
# DT-SENSE Photorelector Sensor

**DT-SENSE Photorelector Sensor** merupakan modul sensor photorelector yang bekerja berdasarkan ada atau tidaknya pantulan infra merah. Selain digunakan sebagai sensor tambahan untuk DT-SENSE Photorelector, modul ini dapat digunakan untuk aplikasi lain misalnya: line tracking robot.

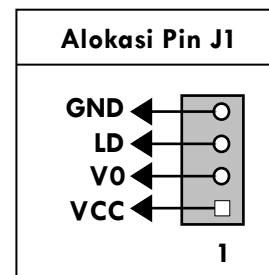
## Spesifikasi

1. Membutuhkan catu daya +5 Volt DC (VCC).
2. Terdiri dari pemancar infra merah dan penerima phototransistor NPN.
3. Pada sensor terdapat filter Daylight.
4. Panjang gelombang emitter 940 nm.
5. Jarak optimal sensor ke obyek sekitar 2 - 5 mm.
6. Kompatibel dengan berbagai macam mikrokontroler dan mikroprosesor.

## Tata Letak



Copyright © 2009 Innovative Electronics



Konektor J1 digunakan untuk menghubungkan catu daya (VCC dan GND), pin LD, dan pin V0.

Pin LD (*active-high*) diberi logika 1 (5V) untuk mengaktifkan pancaran infra merah.

Pin V0 (*active-high*) akan berlogika 1 (sekitar 5V) jika sensor menerima infra merah (pantulan dari pancaran infra merah).

## Catatan:

- Jika LD diaktifkan terus-menerus, suhu modul akan menghangat.
- Disarankan untuk mengaktifkan LD secara berkala atau berupa pulsa (tidak terus-menerus).

## Prosedur Pengujian

1. Hubungkan catu daya ke VCC dan GND DT-SENSE Photorelector Sensor.
2. Hubungkan LD ke VCC.
3. Hubungkan V0 dan GND ke voltmeter.
4. Beri obyek putih sekitar 3 mm di depan sensor dan lihat pengukuran voltmeter.
5. Jika semuanya berfungsi normal, voltmeter akan menunjukkan nilai sekitar 5V.
6. Beri obyek yang tidak memantulkan cahaya sekitar 3 mm di depan sensor dan lihat pengukuran voltmeter.
7. Jika semuanya berfungsi normal, voltmeter akan menunjukkan nilai sekitar 0V.

♦ Terima Kasih atas kepercayaan Anda menggunakan produk kami, bila ada kesulitan, pertanyaan atau saran mengenai produk ini silahkan menghubungi technical support kami:

[support@innovativeelectronics.com](mailto:support@innovativeelectronics.com)