

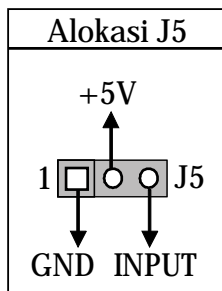
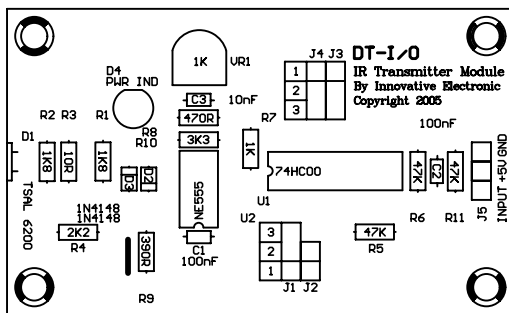
DT-I/O INFRA RED TRANSMITTER

Infra Red Transmitter merupakan suatu modul pengirim data melalui gelombang infra merah dengan frekuensi carrier sebesar 38 kHz. Modul ini dapat difungsikan sebagai output dalam aplikasi transmisi data nirkabel seperti robotik, sistem pengamanan, datalogger, absensi, dan sebagainya.

Spesifikasi Hardware

1. Tegangan kerja: +5 VDC.
2. Frekuensi carrier penerima infra merah: 38 kHz.
3. Panjang gelombang puncak 940 nm.
4. Sudut pancaran $\pm 17^\circ$.
5. Jarak maksimum yang teruji pada sudut 0°: 16 m. Jarak maksimum sesuai datasheet: 35 m
6. Memiliki input yang kompatibel dengan level tegangan TTL, CMOS, dan RS-232.
7. Terdapat 2 mode output: non-inverting dan inverting.
8. Kompatibel penuh dengan DT-51™ Minimum System (MinSys) ver 3.0, DT-51™ Petrafuz, DT-BASIC Series, DT-51™ Low Cost Series, DT-AVR Low Cost Series, dan lain-lain.

Tata Letak



Konfigurasi J1 & J2			Konfigurasi J3 & J4		
J2	J1	1 2 3	J4	J3	1 2 3
Input berlogika '0' (TTL/CMOS) atau '1' (RS-232) akan mengaktifkan output			Input berlogika '0' (TTL/CMOS) atau '1' (RS-232) akan mengaktifkan pembangkit frekuensi		
J2	J1	1 2 3	J4	J3	1 2 3
Input berlogika '1' (TTL/CMOS) atau '0' (RS-232) akan mengaktifkan output			Input berlogika '1' (TTL/CMOS) atau '0' (RS-232) akan mengaktifkan pembangkit frekuensi		

Posisi J1 & J2	Posisi J3 & J4	Logika Input	Pemancar
1-2	1-2	0(TTL/CMOS) 1(RS-232)	Memancarkan IR berfrekwensi 38 kHz
		1(TTL/CMOS) 0(RS-232)	Tidak memancarkan IR
2-3	2-3	0(TTL/CMOS) 1(RS-232)	Tidak memancarkan IR
		1(TTL/CMOS) 0(RS-232)	Memancarkan IR berfrekwensi 38 kHz

Prosedur Testing

1. Hubungkan sumber tegangan +5 VDC ke modul Infra Red Transmitter.
2. Pindah semua jumper ke posisi 1-2.
3. Hubungkan pin INPUT dengan ground.
4. Jika menggunakan DT-I/O Infra Red Receiver, lepas jumper pada Infra Red Receiver dan arahkan pemancar ke penerima (berjarak < 30 cm). Pin OUT DT-I/O Infra Red Receiver akan berlogika 0 (TTL/CMOS).

Jika tidak menggunakan Infra Red Receiver, gunakan kamera digital dan multimeter yang dilengkapi pengukur frekuensi. Lihat pemancar dengan kamera digital, maka akan tampak cahaya putih pada pemancar. Ukur frekuensi pin/kaki 3 pada IC 74HC00N dengan pengukur frekuensi, maka fekuensinya akan berada di kisaran 38 kHz.

Datasheet TSAL6200 dapat di-download di www.innovativeelectronics.com pada bagian Support.

♦ Terima Kasih atas kepercayaan Anda menggunakan produk kami, bila ada kesulitan, pertanyaan atau saran mengenai produk ini silahkan menghubungi technical support kami :

support@innovativeelectronics.com

