

DT-1/O

INFRA RED RECEIVER

Infra Red Receiver merupakan suatu modul penerima data melalui gelombang infra merah dengan frekuensi carrier sebesar 38 kHz. Modul ini dapat difungsikan sebagai input dalam aplikasi transmisi data nirkabel seperti robotik, sistem pengaman, datalogger, absensi, dan sebagainya.

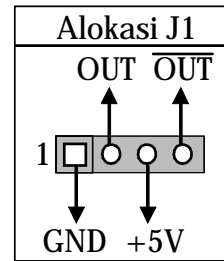
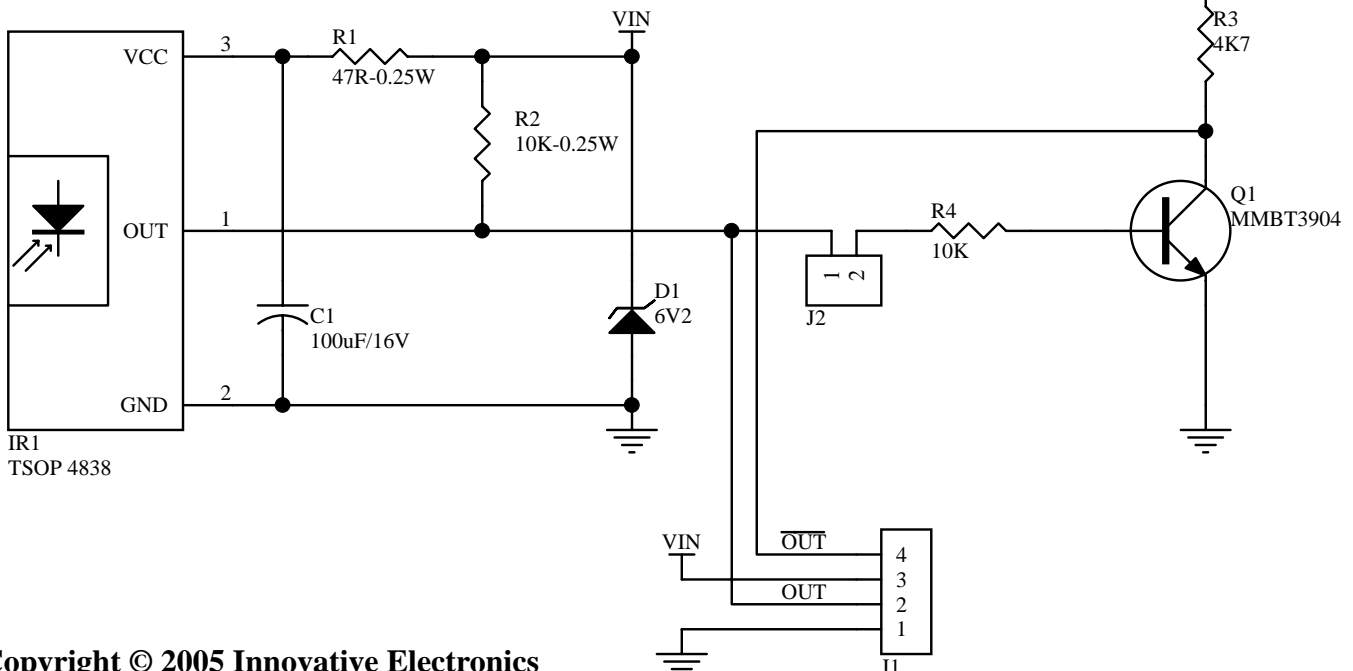
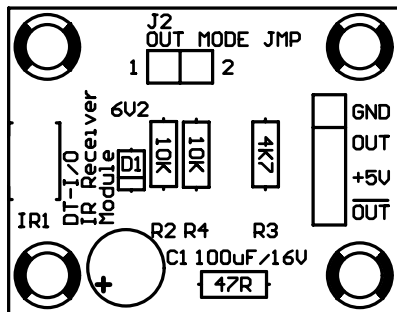
Spesifikasi Hardware

1. Tegangan kerja: +5 VDC.
2. Frekuensi carrier penerima infra merah: 38 kHz.
3. Panjang gelombang puncak 950 nm.
4. Sudut penerimaan $\pm 45^\circ$.
5. Memiliki 2 output: non-inverting (OUT) dan inverting ($\overline{\text{OUT}}$). Keduanya kompatibel dengan level tegangan TTL, CMOS, dan RS-232.

	Menerima IR 38 kHz	Tidak Menerima IR 38 kHz
Logika pada OUT	0	1
Logika pada $\overline{\text{OUT}}$	1	0

6. Kompatibel penuh dengan DT-51™ Minimum System (MinSys) ver 3.0, DT-51™ PetraFuz, DT-BASIC Series, DT-51™ Low Cost Series, DT-AVR Low Cost Series, dan lain-lain.

Tata Letak & Pengaturan Jumper



Konfigurasi J2 (OUT MODE JMP)	
J2 	Jika jumper tidak terpasang, maka output yang dapat digunakan adalah pin OUT (J1 pin 2)
J2 	Jika jumper terpasang, maka output yang dapat digunakan adalah pin $\overline{\text{OUT}}$ (J1 pin 4)

Prosedur Testing

1. Hubungkan sumber tegangan +5 VDC ke modul Infra Red Receiver.
2. Lepas jumper J2.
3. Ukur tegangan pada pin OUT dengan voltmeter. Nilainya akan berada pada logika '1' (sekitar 5 V).
4. Pasang jumper J2.
5. Ukur tegangan pada pin $\overline{\text{OUT}}$ dengan voltmeter. Nilainya akan berada pada logika '0' (sekitar 0 V).
6. Beri sinyal infra merah 38 kHz (dengan modul Infra Red Transmitter berjarak < 30 cm) secara terus menerus.
7. Lepas jumper J2.
8. Ukur tegangan pada pin OUT dengan voltmeter. Nilainya akan berada pada logika '0' (sekitar 0 V).
9. Pasang jumper J2.
10. Ukur tegangan pada pin $\overline{\text{OUT}}$ dengan voltmeter. Nilainya akan berada pada logika '1' (sekitar 5 V).

Datasheet TSOP4838 dapat di-download di www.innovativeelectronics.com pada bagian Support.

◇ Terima Kasih atas kepercayaan Anda menggunakan produk kami, bila ada kesulitan, pertanyaan atau saran mengenai produk ini silahkan menghubungi technical support kami :

support@innovativeelectronics.com