

DT-HiQ

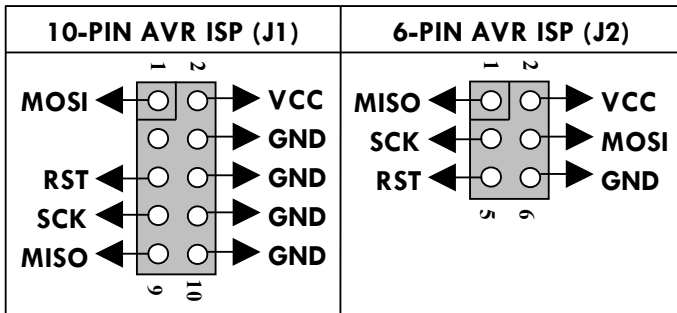
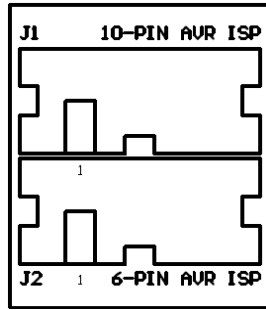
AVR ISP 10 TO 6 CONVERTER

DT-HiQ AVR ISP 10 TO 6 CONVERTER

merupakan modul *add-on* untuk AVR ISP 10 pin agar dapat terhubung ke *target board* dengan konektor AVR ISP 6 pin.

Header 10-PIN AVR ISP (J1) adalah konektor AVR ISP 10 pin, dihubungkan ke AVR ISP 10 pin seperti DT-HiQ AVR In System Programmer, DT-HiQ AVR USB ISP, dan DT-HiQ AVR-51 USB ISP.

Header 6-PIN AVR ISP (J2) adalah konektor AVR ISP 6 pin, dihubungkan ke *target board* AVR yang memiliki header ISP 6 pin.



Trademark & Copyright

AVR is a registered trademark of Atmel Corporation.

♦ Terima Kasih atas kepercayaan Anda menggunakan produk kami, bila ada kesulitan, pertanyaan atau saran mengenai produk ini silahkan menghubungi *technical support* kami:

support@innovativeelectronics.com

DT-HiQ

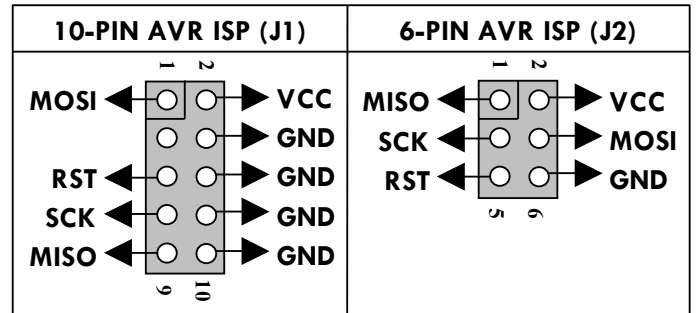
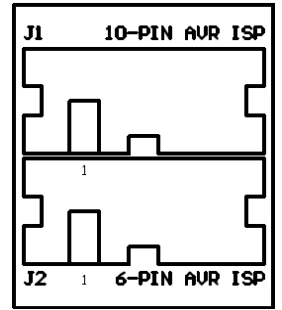
AVR ISP 10 TO 6 CONVERTER

DT-HiQ AVR ISP 10 TO 6 CONVERTER

merupakan modul *add-on* untuk AVR ISP 10 pin agar dapat terhubung ke *target board* dengan konektor AVR ISP 6 pin.

Header 10-PIN AVR ISP (J1) adalah konektor AVR ISP 10 pin, dihubungkan ke AVR ISP 10 pin seperti DT-HiQ AVR In System Programmer, DT-HiQ AVR USB ISP, dan DT-HiQ AVR-51 USB ISP.

Header 6-PIN AVR ISP (J2) adalah konektor AVR ISP 6 pin, dihubungkan ke *target board* AVR yang memiliki header ISP 6 pin.



Trademark & Copyright

AVR is a registered trademark of Atmel Corporation.

♦ Terima Kasih atas kepercayaan Anda menggunakan produk kami, bila ada kesulitan, pertanyaan atau saran mengenai produk ini silahkan menghubungi *technical support* kami:

support@innovativeelectronics.com

DT-HiQ

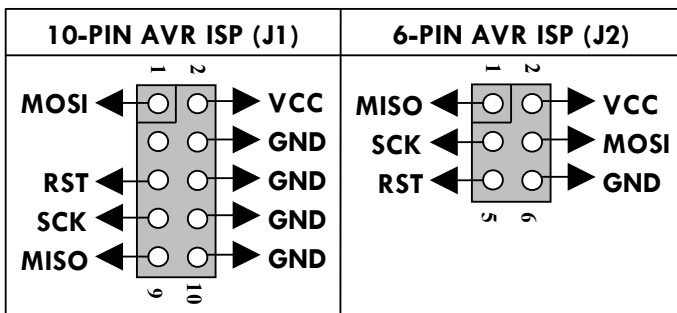
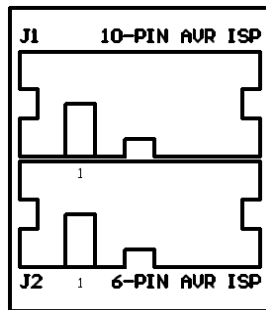
AVR ISP 10 TO 6 CONVERTER

DT-HiQ AVR ISP 10 TO 6 CONVERTER

merupakan modul *add-on* untuk AVR ISP 10 pin agar dapat terhubung ke *target board* dengan konektor AVR ISP 6 pin.

Header 10-PIN AVR ISP (J1) adalah konektor AVR ISP 10 pin, dihubungkan ke AVR ISP 10 pin seperti DT-HiQ AVR In System Programmer, DT-HiQ AVR USB ISP, dan DT-HiQ AVR-51 USB ISP.

Header 6-PIN AVR ISP (J2) adalah konektor AVR ISP 6 pin, dihubungkan ke *target board* AVR yang memiliki header ISP 6 pin.



Trademark & Copyright

AVR is a registered trademark of Atmel Corporation.

♦ Terima Kasih atas kepercayaan Anda menggunakan produk kami, bila ada kesulitan, pertanyaan atau saran mengenai produk ini silahkan menghubungi *technical support* kami:

support@innovativeelectronics.com

DT-HiQ

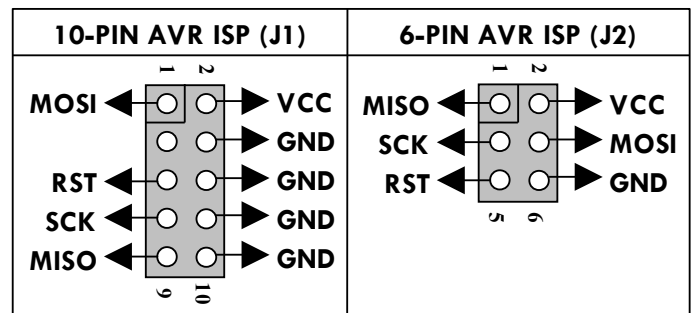
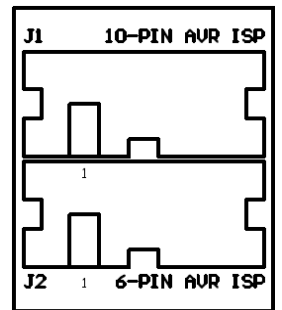
AVR ISP 10 TO 6 CONVERTER

DT-HiQ AVR ISP 10 TO 6 CONVERTER

merupakan modul *add-on* untuk AVR ISP 10 pin agar dapat terhubung ke *target board* dengan konektor AVR ISP 6 pin.

Header 10-PIN AVR ISP (J1) adalah konektor AVR ISP 10 pin, dihubungkan ke AVR ISP 10 pin seperti DT-HiQ AVR In System Programmer, DT-HiQ AVR USB ISP, dan DT-HiQ AVR-51 USB ISP.

Header 6-PIN AVR ISP (J2) adalah konektor AVR ISP 6 pin, dihubungkan ke *target board* AVR yang memiliki header ISP 6 pin.



Trademark & Copyright

AVR is a registered trademark of Atmel Corporation.

♦ Terima Kasih atas kepercayaan Anda menggunakan produk kami, bila ada kesulitan, pertanyaan atau saran mengenai produk ini silahkan menghubungi *technical support* kami:

support@innovativeelectronics.com