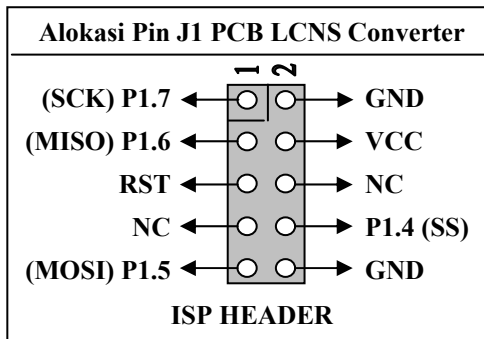
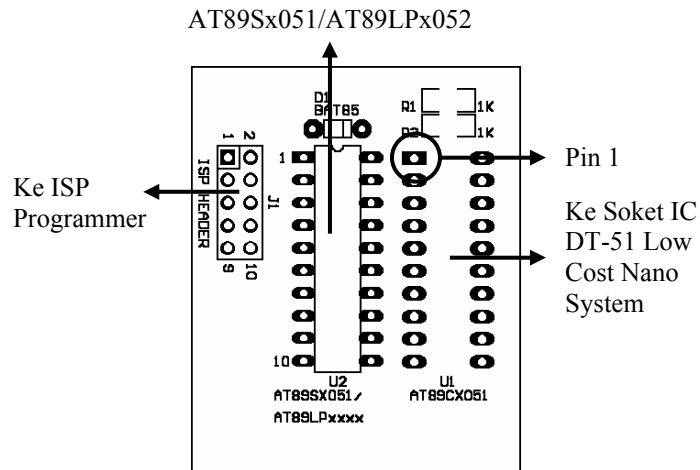


# DT-51

## LCNS CONVERTER

DT-51™ LCNS Converter merupakan suatu modul tambahan untuk DT-51 Low Cost Nano System agar dapat mengakomodasi fitur In System Programming yang tersedia pada varian MCS-51® 20 pin antara lain: AT89S2051, AT89S4051, dan AT89LPx052.



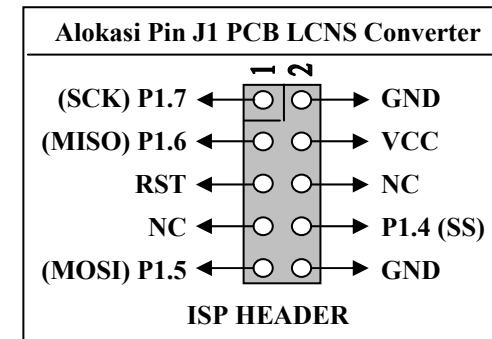
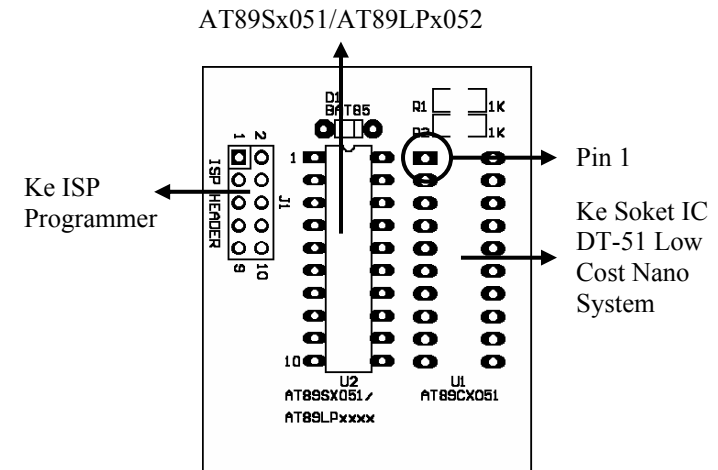
♦ Terima Kasih atas kepercayaan Anda menggunakan produk kami, bila ada kesulitan, pertanyaan atau saran mengenai produk ini silahkan menghubungi technical support kami :

[support@innovativeelectronics.com](mailto:support@innovativeelectronics.com)

# DT-51

## LCNS CONVERTER

DT-51™ LCNS Converter merupakan suatu modul tambahan untuk DT-51 Low Cost Nano System agar dapat mengakomodasi fitur In System Programming yang tersedia pada varian MCS-51® 20 pin antara lain: AT89S2051, AT89S4051, dan AT89LPx052.



♦ Terima Kasih atas kepercayaan Anda menggunakan produk kami, bila ada kesulitan, pertanyaan atau saran mengenai produk ini silahkan menghubungi technical support kami :

[support@innovativeelectronics.com](mailto:support@innovativeelectronics.com)