

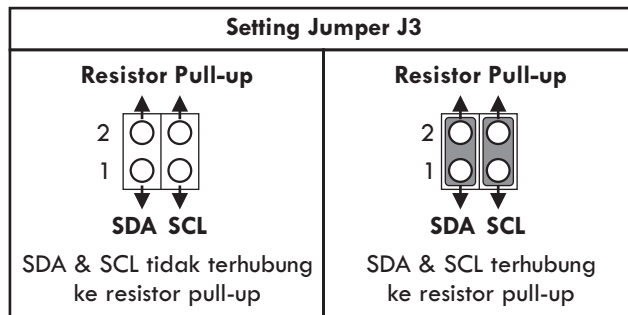
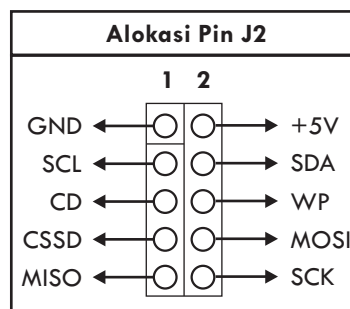
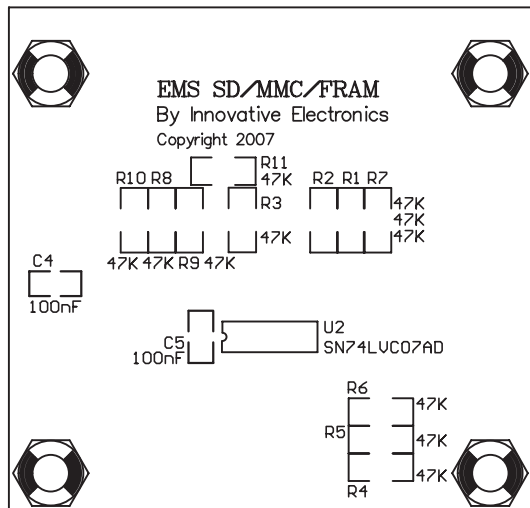
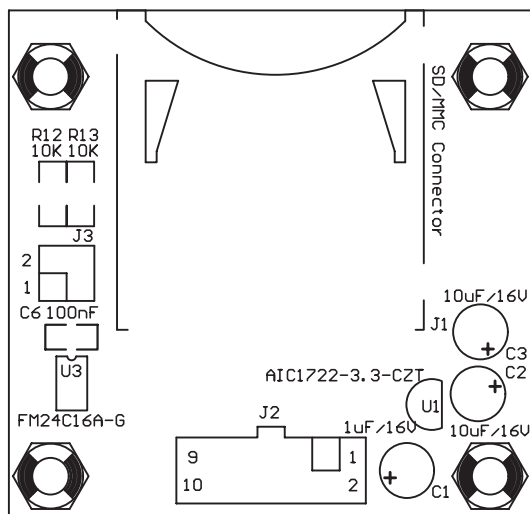
EMS (Embedded Module Series) SD/MMC/FRAM

EMS SD/MMC/FRAM merupakan suatu modul untuk mempermudah antarmuka antara SD Card (atau MMC) dan mikrokontroler dengan tegangan kerja +5 VDC. SD Card (atau MMC) dapat digunakan sebagai memori yang dapat diganti dengan mudah sehingga memudahkan dalam ekspansi ke kapasitas memori yang lebih besar. Tersedia Ferroelectric Nonvolatile RAM (FRAM) yang dapat digunakan sebagai buffer sementara dalam mengakses SD Card (atau MMC) atau sebagai tempat penyimpanan data lain. Modul ini dapat digunakan antara lain sebagai penyimpan data pada sistem absensi, sistem antrian, atau aplikasi datalogging lainnya.

Spesifikasi Hardware

1. Tegangan supply +5 VDC.
2. Jenis kartu yang didukung: SD Card (dan MMC).
3. Antarmuka SD Card (dan MMC) dengan mikrokontroler secara SPI.
4. Tersedia 2 KByte Ferroelectric Nonvolatile RAM FM24C16.
5. Antarmuka FRAM dengan mikrokontroler secara Two-Wire Interface.
6. Tersedia contoh aplikasi untuk DT-51™ Low Cost Series dan DT-AVR Low Cost Series dalam bahasa BASIC untuk MCS-51® (BASCOM-8051®) dan bahasa C untuk AVR® (CodeVisionAVR®).
7. Kompatibel dengan DT-51™ Low Cost Series dan DT-AVR Low Cost Series. Mendukung DT-51™ Minimum System (MinSys) ver 3.0, DT-51™ PetraFuz, dan lain-lain.

Tata Letak



Jumper J3 digunakan untuk resistor pull-up SDA dan SCL. Apabila modul terhubung ke jaringan Two-Wire Interface, maka dalam satu jaringan tersebut hanya perlu memasang pull-up pada salah satu modul saja.

Pin	Nama	Fungsi pada Modul	Keterangan
1	GND	Input	Referensi Ground
2	+5 V	Input	Terhubung ke Sumber Tegangan +5 VDC
3	SCL	Input	Serial Clock untuk akses FRAM
4	SDA	Input/Output	Serial Data untuk transaksi data dari/ke FRAM
5	CD	Output	Card Detect, berlogika 0 jika ada kartu yang dimasukkan, berlogika 1 jika tidak ada kartu
6	WP	Output	Write Protect, berlogika 0 jika saklar pada SD Card tidak berada pada posisi dikunci, berlogika 1 jika SD Card dalam posisi dikunci
7	CSSD	Input	Chip Select, diberi logika 0 untuk mengakses SD Card, diberi logika 1 jika tidak mengakses SD Card
8	MOSI	Input	Jalur data masuk ke SD Card
9	MISO	Output	Jalur data keluar dari SD Card
10	SCK	Input	Jalur clock dari mikrokontroler untuk mengakses SD Card

Isi CD

1. Contoh Aplikasi dengan CodeVisionAVR® dan BASCOM-8051®.
2. Datasheet.
3. Manual EMS SD/MMC/FRAM.
4. Website Innovative Electronics.

Prosedur Testing

Ikuti petunjuk pada contoh aplikasi **AN SD BAS51.PDF** untuk MCS-51® (BASCOM-8051®) dan **AN SD CVAVR.PDF** untuk AVR® (CodeVisionAVR®). Tersedia juga **AN SD FAT.PDF** untuk pengenalan awal terhadap protokol SD Card dan format FAT16.

Trademark & Copyright.

MCS-51 is a registered trademark of Intel Corporation.
 AVR is a registered trademark of Atmel Corporation.
 BASCOM-8051 is copyright by MCS Electronics.
 CodeVisionAVR is copyright by Pavel Haiduc, HP InfoTech s.r.l.
 DT-51 is a trademark of Innovative Electronics.

* *Terima Kasih atas kepercayaan Anda menggunakan produk kami, bila ada kesulitan, pertanyaan atau saran mengenai produk ini silahkan menghubungi technical support kami :*

Support@innovativeelectronics.com

