

DT-51

DT-51 *Application Note* AN33 – PIR Alarm System

Oleh: Tim IE & Handoyo Wijaya (Universitas Kristen Petra)

Aplikasi ini berfungsi untuk mendeteksi orang yang memasuki sebuah ruangan. Sensor yang digunakan adalah *Passive Infra Red* (PIR). Indikator dan alarm yang digunakan pada AN ini diwakili oleh LED, namun dapat juga digantikan dengan *Buzzer*.

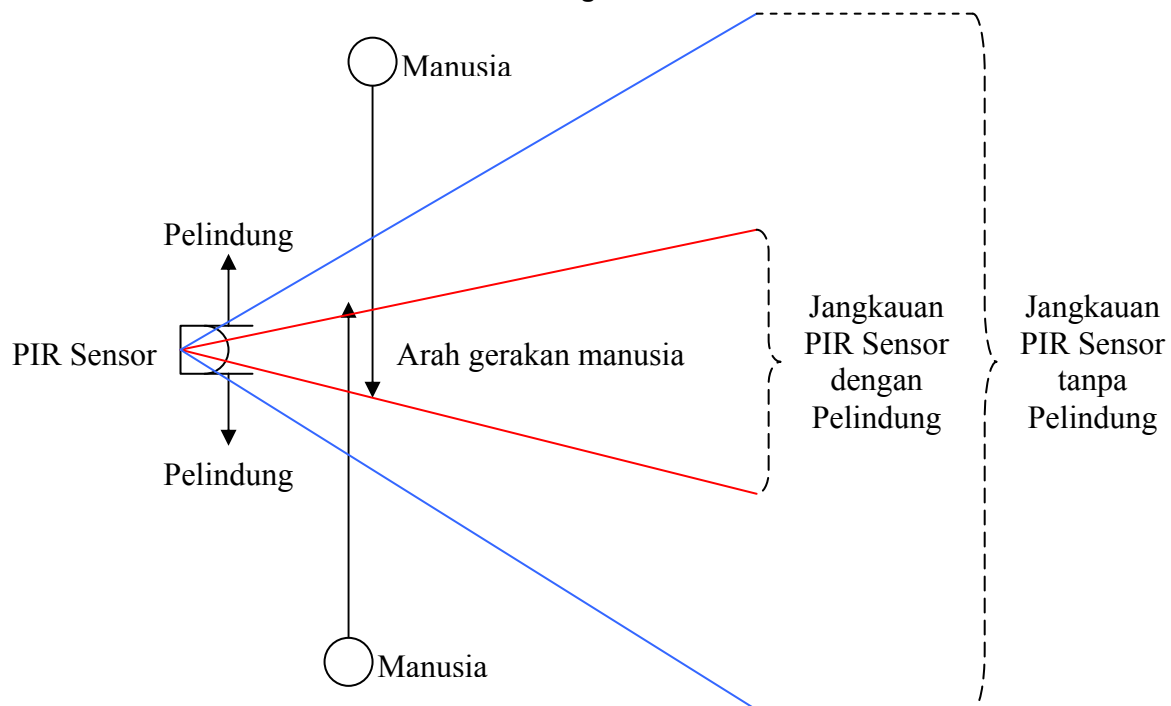
Aplikasi ini menggunakan:

- 1 modul DT-51 MinSys Ver 3.0
- 1 *Character* LCD (memiliki 2 baris dan disarankan minimal 12 kolom)
- 1 buah PIR sensor tipe KC7783R + Fresnel Lens
- 3 buah LED
- 3 buah resistor 1K2 Ω
- 3 buah resistor 220 Ω
- 3 buah transistor 9013 atau 9014

Adapun blok diagram sistem adalah sebagai berikut:



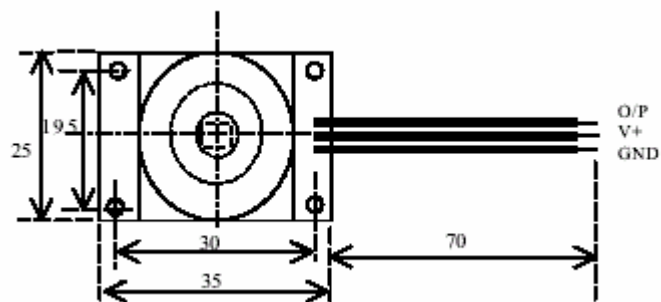
Gambar 1
Blok Diagram AN33



Gambar 2
Ilustrasi Alarm System Tampak Atas

Di sekeliling PIR Sensor diberi tambahan pelindung dari kertas untuk membatasi jangkauan dari PIR Sensor.

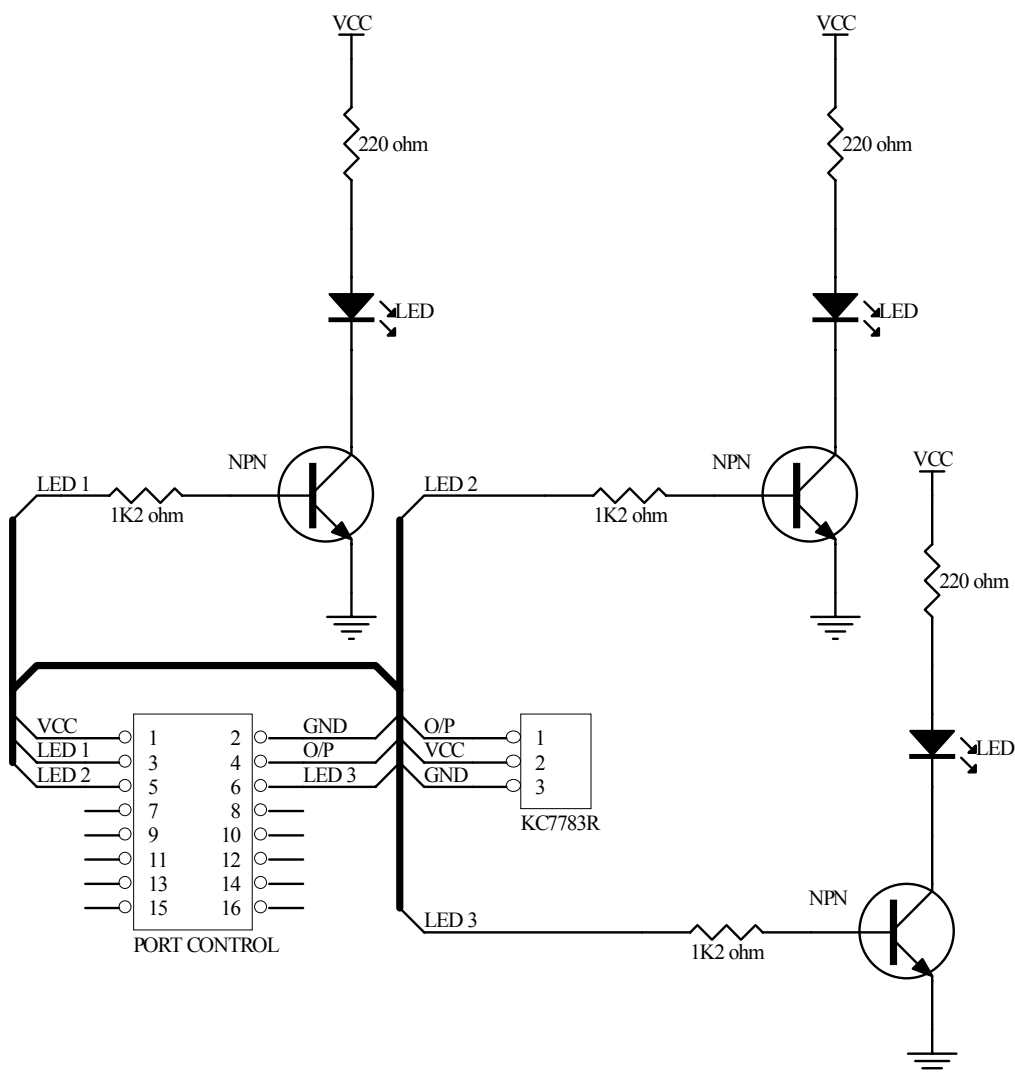
Hubungan antara DT-51 MinSys dengan PIR sensor, LCD, dan LED adalah sebagai berikut:



Gambar 3
PIR Sensor KC7783R

Pir Sensor	Dt-51 MinSys Ver 3.0 Port Control
O/P	Pin 4 (I1)
V ⁺	Pin 1 (VCC)
GND	Pin 2 (GND)

Tabel 1
Hubungan DT-51 MinSys dengan PIR Sensor



Gambar 4
Skema Rangkaian

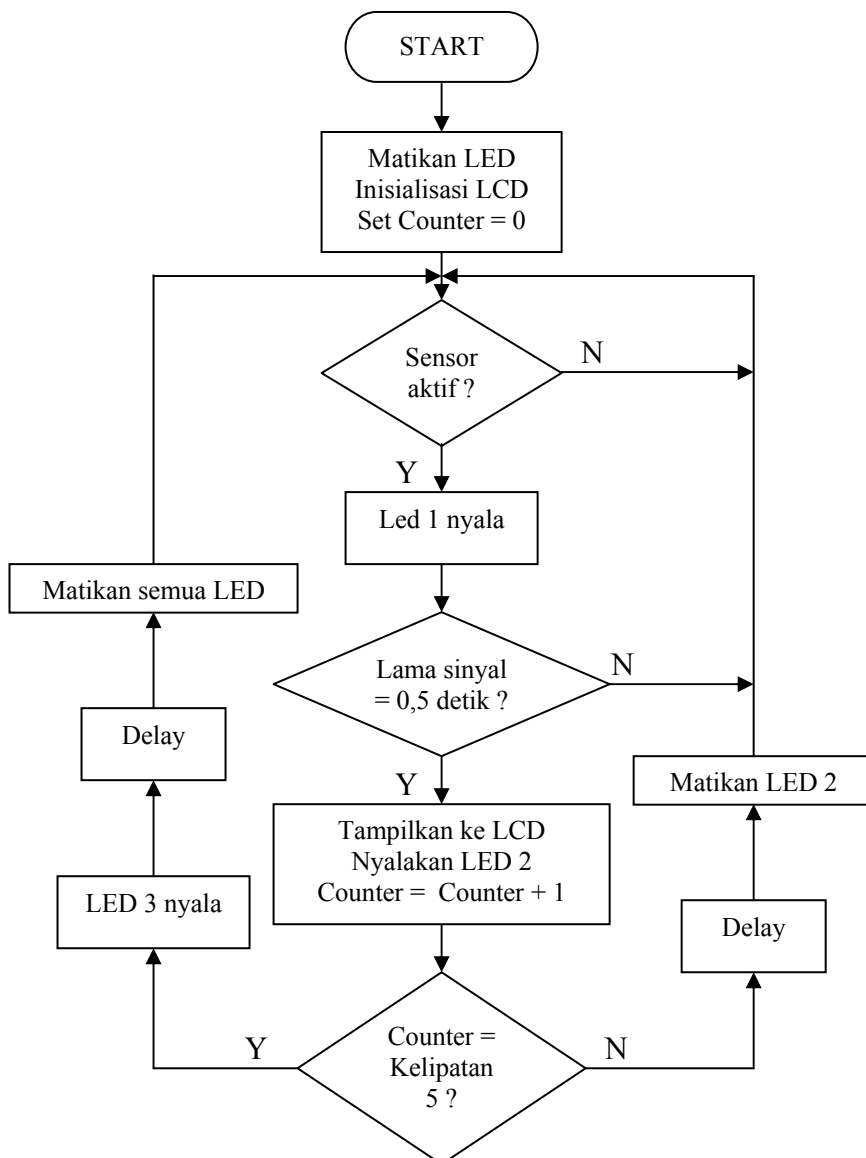
LED	STATUS	LED	DT-51 MinSys ver 3.0 Port Control
1	ada sinyal (sensor aktif)	nyala	Pin 3 (I0)
2	ada sinyal selama 0,5 detik	nyala	Pin 5 (T0)
3	5 x led 2 nyala	nyala	Pin 6 (T1)

Tabel 2
Konfigurasi LED

Modul LCD dihubungkan ke Port LCD.

Setelah semua modul terhubung dan mendapat tegangan catu yang sesuai, *download*-lah PIR6.HEX ke DT-51 MinSys ver 3.0.

Flowchart dari sistem ini adalah sebagai berikut:



Gambar 5
Flowchart Program

Pada dasarnya PIR Sensor mendeteksi panjang gelombang infra merah. Karena gelombang infra merah yang dipancarkan manusia (mahluk hidup) berbeda, maka PIR Sensor akan menghasilkan level tegangan 'high' pada saat mendeteksi adanya manusia. Kondisi ini ditandai dengan nyala LED 1.

Minimum system akan mengukur lama kondisi tersebut. Jika memenuhi waktu yang sudah ditentukan maka *minimum system* akan menambah jumlah counter dan menganggapnya sebagai satu orang yang melewati sensor. Kondisi ini ditandai dengan nyala LED 2.

Jika counter sudah bernilai 5 atau kelipatannya, maka alarm akan aktif. Kondisi ini ditandai dengan nyala LED 3 (atau dapat digantikan dengan bunyi *buzzer*). Nilai 5 dapat diganti dengan nilai lain sesuai dengan keperluan. LCD digunakan sebagai tampilan yang menampilkan jumlah orang lewat yang terdeteksi.

Listing program terdapat pada **AN33.ZIP**.

Selamat berinovasi!